

3.1.5 Гильза 018

Предназначены для защиты датчиков температуры от механического или химического воздействия рабочей среды при их установке в сосуды под давлением, трубопроводы и другие объекты, требующие дополнительной защиты датчика. Гильзы защитные 018 изготавливаются с чехлом из цельнотянутой трубы. Фланцы для гильз изготавливаются по ГОСТ 12815, ASME B16.5, DIN 1092-1, ГОСТ 33259 а также по техническому заданию заказчика с разработкой и согласованием конструкторской документации. Исполнения уплотнительных поверхностей см. ниже, материал гильзы сталь 12Х18Н10Т.

Исполнения



| | Исполнение по ГОСТ 33259-2015 | | | | | | | |
|--|-------------------------------|-----------------------|------|------|--------|---------|---------------------------------|------------------------|
| | Плоскость | Соединительный выступ | Шип | Паз | Выступ | Впадина | Под прокладку овального сечения | Под линзовую прокладку |
| | A | B | C, L | D, M | E | F | J | K |
| Исполнения уплотнительных поверхностей | | | | | | | | |
| Примечание: Уплотнительные поверхности исполнений L, M используются под фторопластовые прокладки | | | | | | | | |

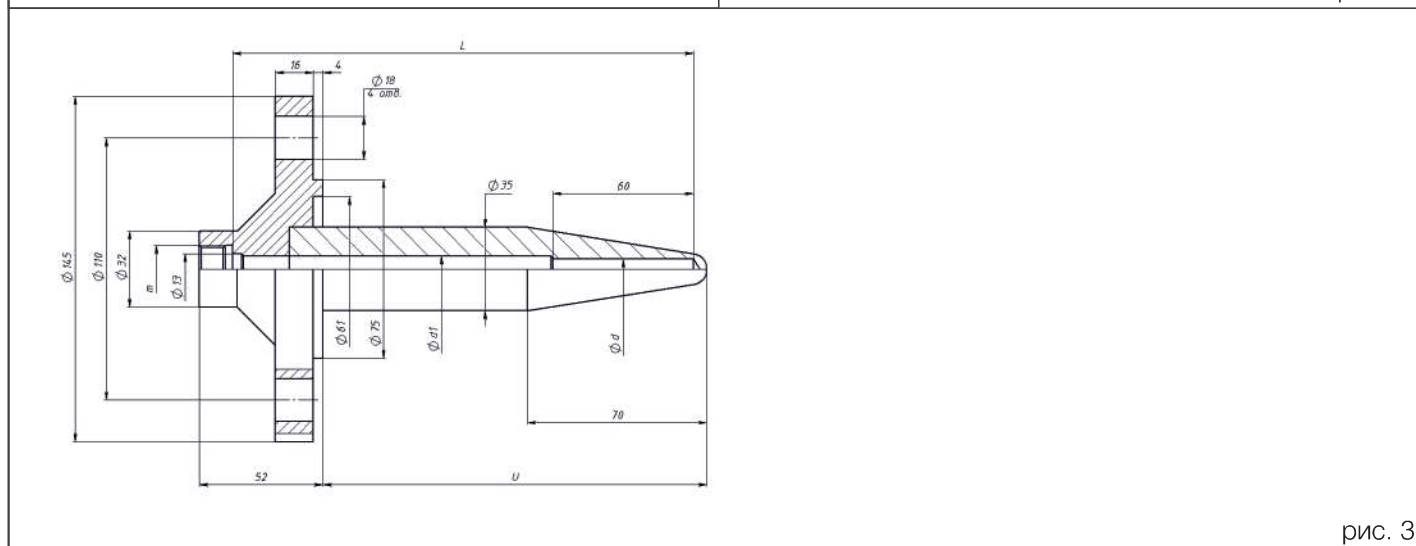
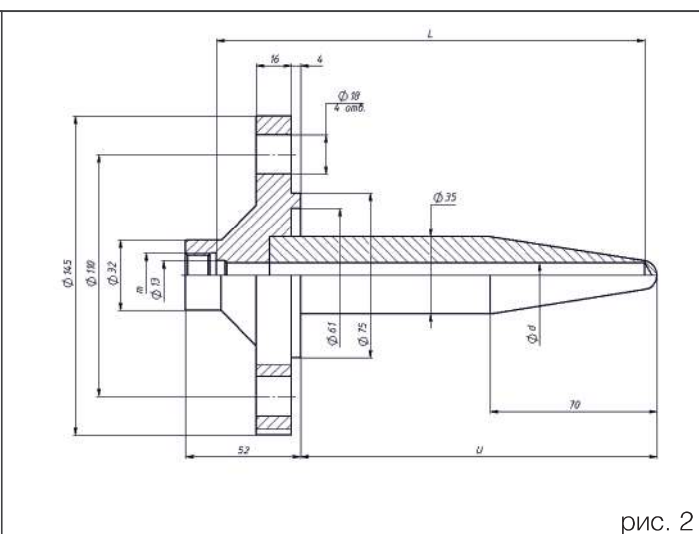
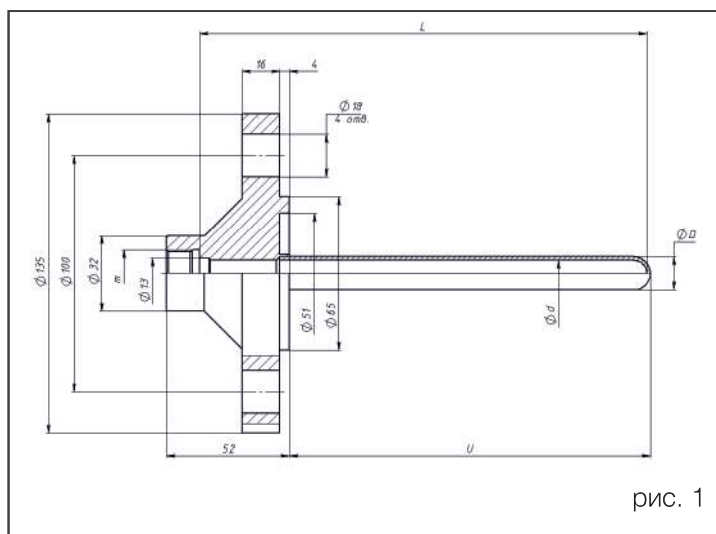


Таблица с характеристиками

| № рисунка гильзы | m | D, мм / d, мм | d1, мм | L мм | U, мм | Фланец | PN, МПа |
|------------------|-----------------------------|--|--------|----------------|-------|------------------------|---------------------------------|
| Рисунок 01 | M20x1,5 M22x1,5 M27x2 | 16 / 11 20 / 15 20 / 16 22 / 17 | - | 120... 2000 | - | В | 1,6; 2,5; 4,0; 6,3 |
| | | | | | | С, D, E, F, J, K, L, M | 0,6; 2,5; 4,0; 6,3; 10,0 |
| Рисунок 02 | M20x1,5 M22x1,5 M27x2 | - / 11 - / 8,5 - / 6,5 | - | 200...400 | - | В | 2,5; 4,0; 6,3 |
| | | | | | | С, D, E, F, J, K, L, M | 2,5; 4,0; 6,3; 10,0; 16,0; 20,0 |
| Рисунок 03 | M20x1,5 M22x1,5 M27x2 | - / 8,5 - / 6,5 | 11 | 200...400 | - | В | 2,5; 4,0; 6,3 |
| | | | | | | С, D, E, F, J, K, L, M | 2,5; 4,0; 6,3; 10,0; 16,0; 20,0 |

По согласованию с заказчиком возможно изготовление гильз с другими размерами

Обозначение при заказе

| | | | | | | | | | | | | | | | | | | |
|------------|----|---|----|----|----|---|----|---------|----|-----|----|----|----|----|----|---|----|-------------------------------|
| Гильза 018 | // | - | // | 01 | // | В | // | M20x1,5 | // | 500 | // | 16 | // | 11 | // | - | // | ТУ 4211-010 -12296299-2014 |
| 1 | | 2 | | 3 | | 4 | | 5 | | 6 | | 7 | | 8 | | 9 | | 10 |

1. Модификация защитной гильзы
2. Вариант исполнения- общепромышленное исполнение
3. Номер рисунка конструктивного исполнения
4. Исполнение фланца по ГОСТ 33259,
5. m – внутренняя присоединительная резьба,
6. L – монтажная длина гильзы
7. D – диаметр наружной части
8. d – диаметр внутренней части
9. Материал (отсутствие обозначения – 12Х18Н10Т)
10. Обозначение действующих ТУ: ТУ 4211-010-12296299-2014