

4.3 Преобразователи температуры и влажности ПТВ-1/01



Предназначены для измерения гигрометрических характеристик в системах микроклимата и вентиляции общепромышленного назначения.

Исполнения



Основные характеристики

- Выпускаются в конструктивных исполнениях для канального (М1) и настенного (Н1) монтажа. Настенное исполнение может выпускаться с вынесенным измерительным зондом, длина кабеля 0,5 м (Н1/05).
- Диапазоны измерений:
 - температуры: 0...+100°C;
 - относительной влажности: 0...98%.
- Погрешность измерения
 - температуры: ±0,2°C;
 - влажности не более 3%.
- Допустимое давление измеряемой среды (при канальном исполнении) - 2,5 МПа.
- Степень защиты от пыли и влаги IP44
- Рабочий диапазон эксплуатации: -10...+70°C.
- Время установления рабочего режима:
 - для канала измерения температуры - не более 2 мин;
 - для канала измерения влажности - не более 5 мин.
- Масса - не более 100г.
- Средняя наработка на отказ - 30 000 часов.
- Гарантийный срок эксплуатации - 2 года.
- Конструктивное исполнение:
 - М1 - для канального монтажа;
 - Н1 - для настенного монтажа;
 - Н1/0,5 - для настенного монтажа с вынесенным зондом, длина кабеля 0,5м.

Модификации

ПТВ-1/01/1 – 4...20мА, интерфейсом RS-232 для перепрограммирования и с отдельным питанием.
ПТВ-1/01/2 – с интерфейсом RS-485 (протокол Modbus RTU) и отдельным питанием.

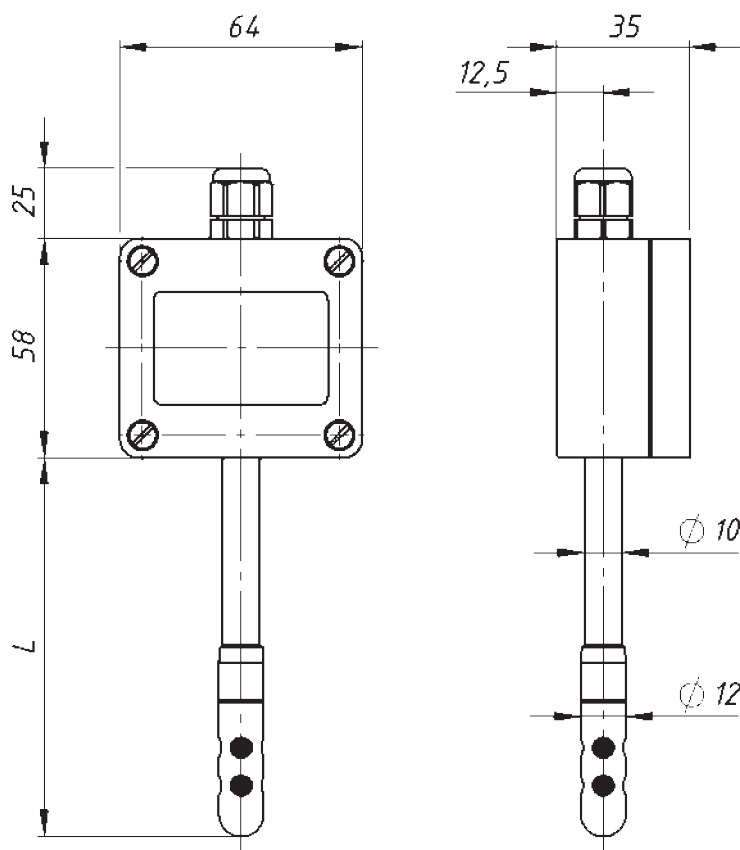
Обозначение приказа

$\frac{\text{ПТВ-1/01/1}}{1}$ // $\frac{\text{М1}}{2}$ // $\frac{\text{ШР14}}{3}$ // $\frac{200}{4}$ // $\frac{\text{К}}{5}$

1. Тип модификации:
 - ПТВ-1/01/1 - выходные сигналы 4 - 20 мА (подключение по схеме рис.1б)
 - ПТВ - 1/01/2 - интерфейс RS-485
2. Конструктивное исполнение (рис.2)
 - Н1 - настенный монтаж, пластиковый корпус, кабельный ввод
 - М1 - канальный монтаж, пластиковый корпус, кабельный ввод
 - Н1/05 - настенный монтаж с вынесенным зондом
3. Тип разъема (для конструктивных вариантов М1, Н1):
 - ШР14 (вилка 2РМГ-К) - для преобразователей с токовыми сигналами;

- Базовое исполнение: ШР14 - для преобразователей с токовыми сигналами, ШР22 - для интерфейса RS-485.
4. Длина рабочей части L, мм: 100, 160, 200, 250, 320, 400, 500, 630, 800, 1000.
 5. Вид метрологического контроля:
 - П - поверка
 - К - калибровка

Конструктивное исполнение



ПТВ-1/01-Н1