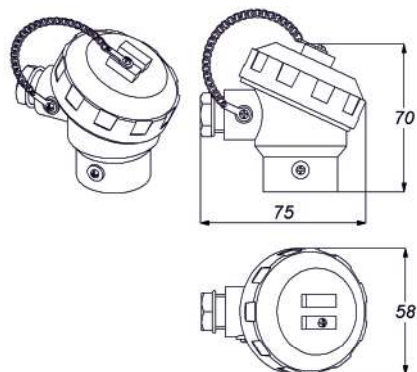
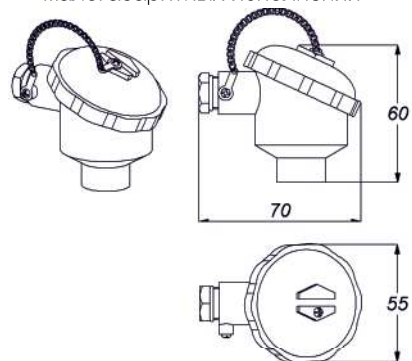


1.2 Типы клеммных головок

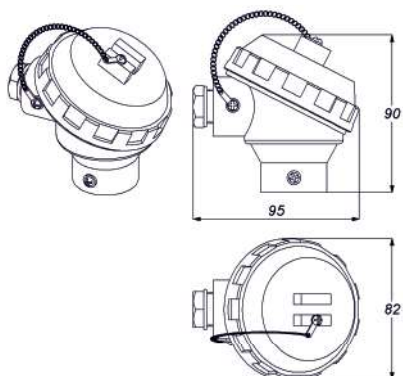
Тип АЛ1, сплав алюминия



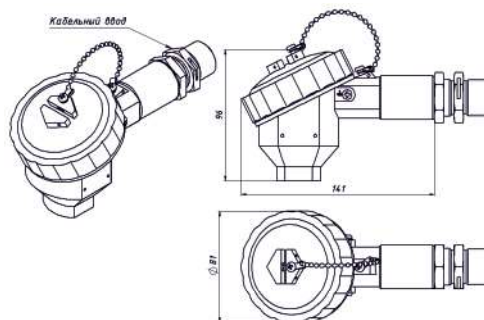
Тип АЛ2, сплав алюминия
для
малогабаритных исполнений



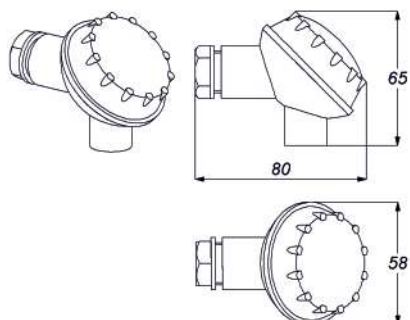
Тип АЛ3, сплав алюминия



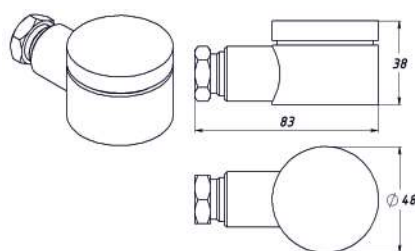
Тип Ех, сплав алюминия



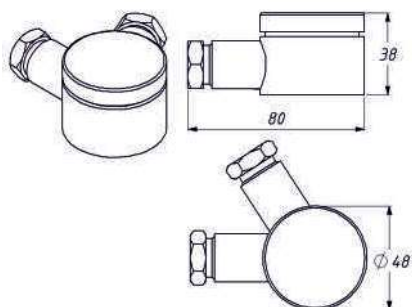
Тип АГ, стеклонаполненный полиамид
В головку возможна установка
нормирующего преобразователя
(вых. сигнал 4-20мА)



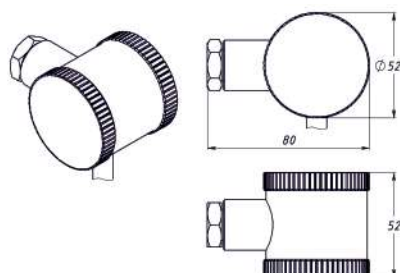
Тип СН, сталь 12Х18Н10Т
для применения в химически
агрессивных средах
Тип СН2, с двумя вводами



Тип СН2, сталь 12Х18Н10Т

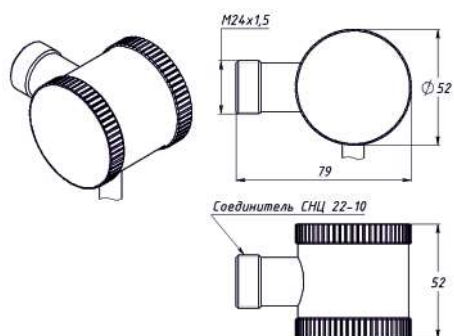


Тип СН3, сталь 12Х18Н10Т

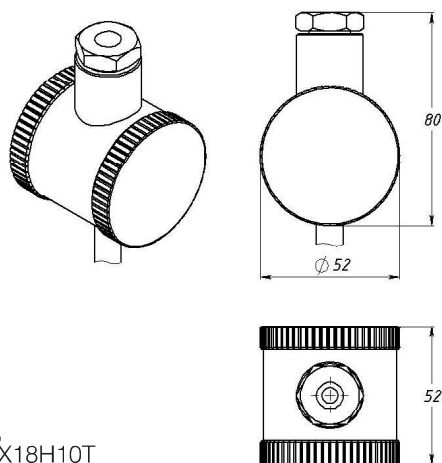
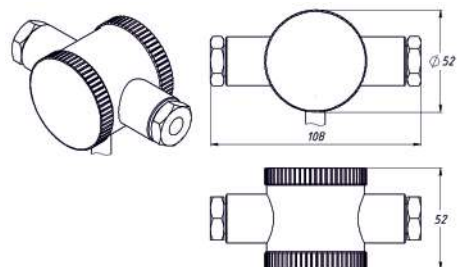


Типы клеммных головок

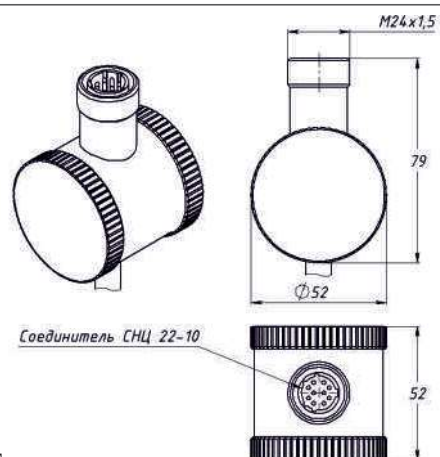
Тип СН3Р, сталь 12Х18Н10Т



Тип СН4, сталь 12Х18Н10Т



Тип СН5,
сталь 12Х18Н10Т



Тип СН5Р,
сталь 12Х18Н10Т

Типы кабельного ввода

Обозначение	Описание	Рисунок
КМЧ	Для бронированного кабеля	
	Для трубного монтажа электрической соединительной линии с трубной резьбой G3/4"	
	Для трубного монтажа электрической соединительной линии с трубной резьбой G1"	