

ПРИЛОЖЕНИЕ А
Монтажно-габаритные корпуса ПТВ

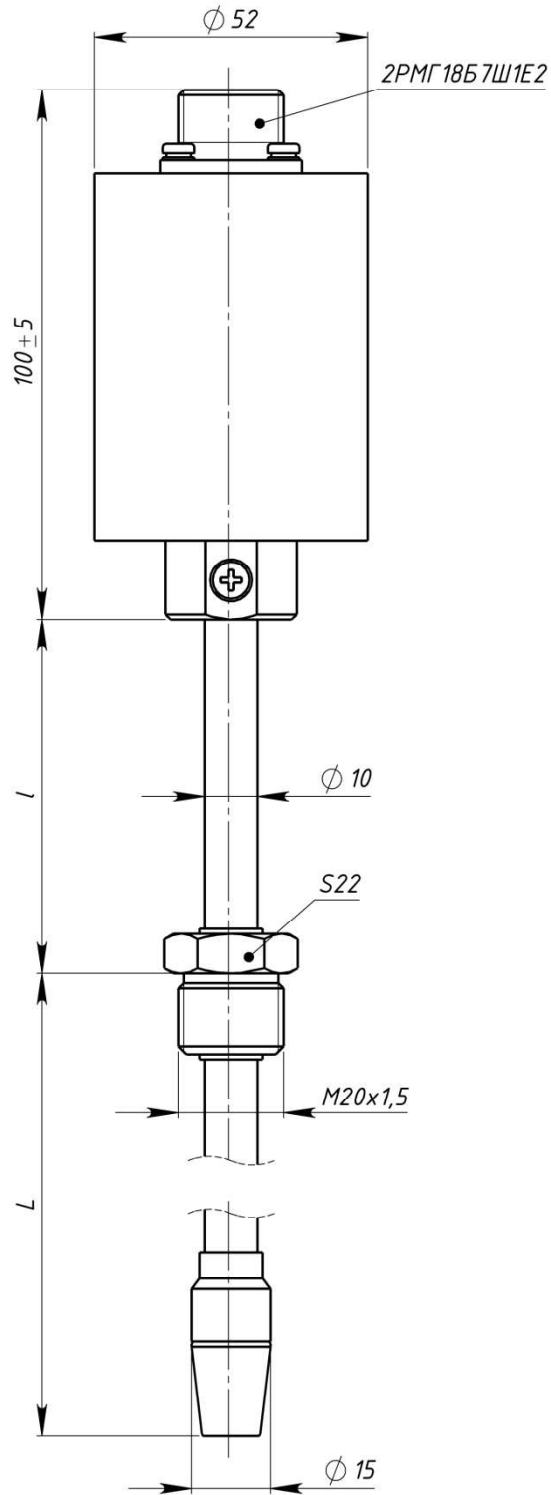


Рисунок 1 – Габаритно-монтажные размеры исполнения ПТВ-1/М1-1 (в корпусе типа НГ-1)

Продолжение приложения А

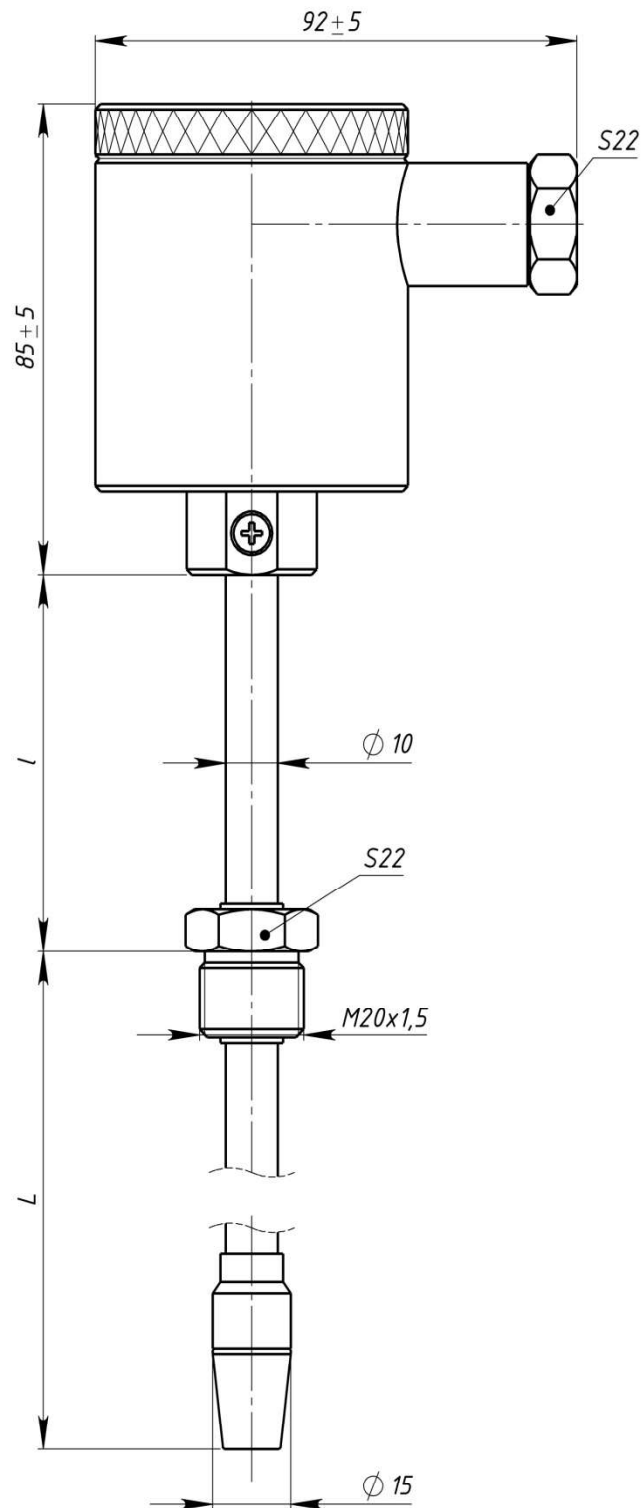


Рисунок 2 – Габаритно-монтажные размеры исполнения ПТВ-1/М1-2 (в корпусе типа НГ-2)

Продолжение приложения А

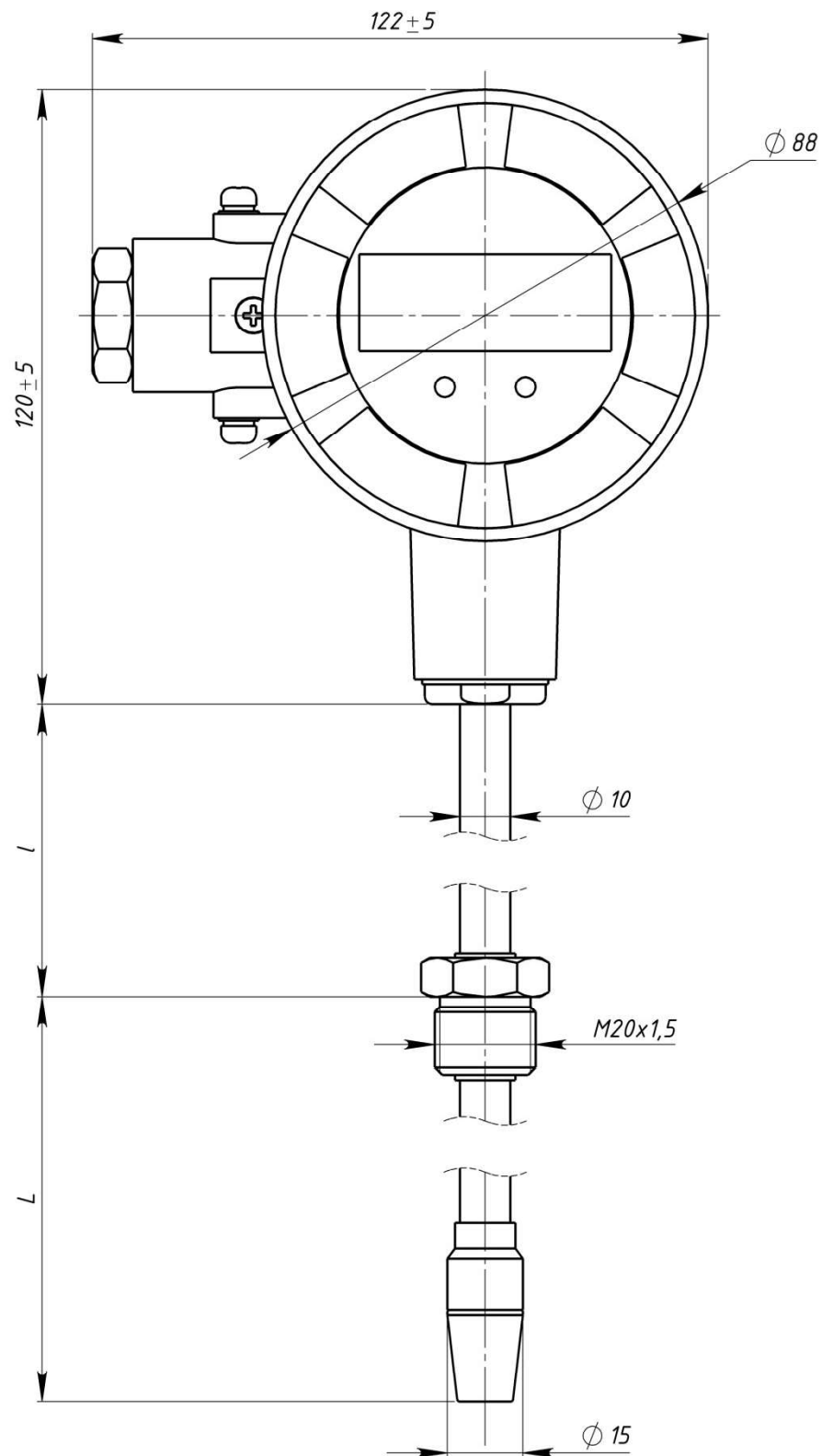


Рисунок 3 – Габаритно-монтажные размеры исполнения ПТВ-2/М1И-3

(в корпусе типа АЛ-2)

Продолжение приложения А

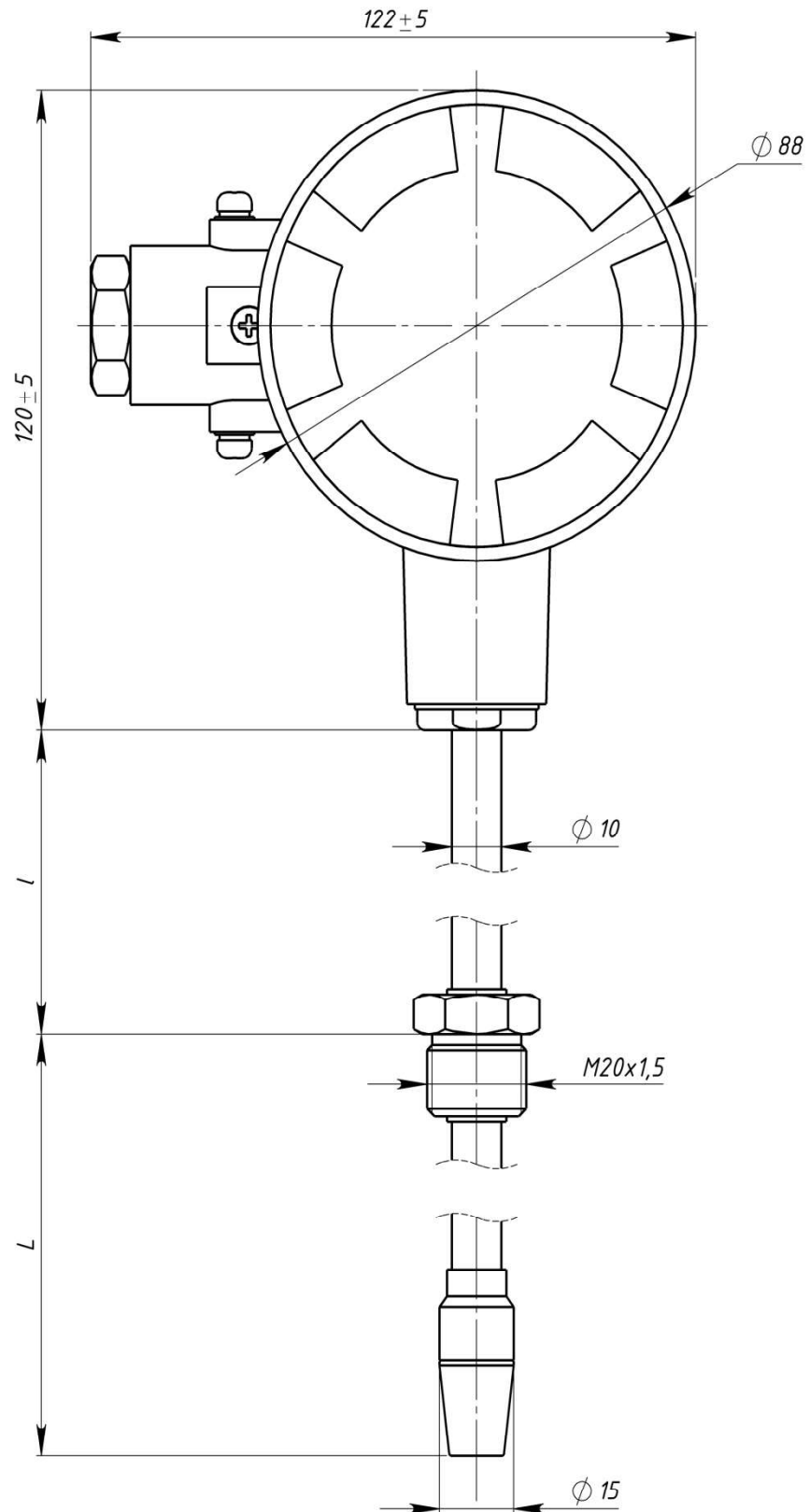


Рисунок 4 – Габаритно-монтажные размеры исполнения ПТВ-2/М1-4
(в корпусе типа АЛ-2)

Продолжение приложения А

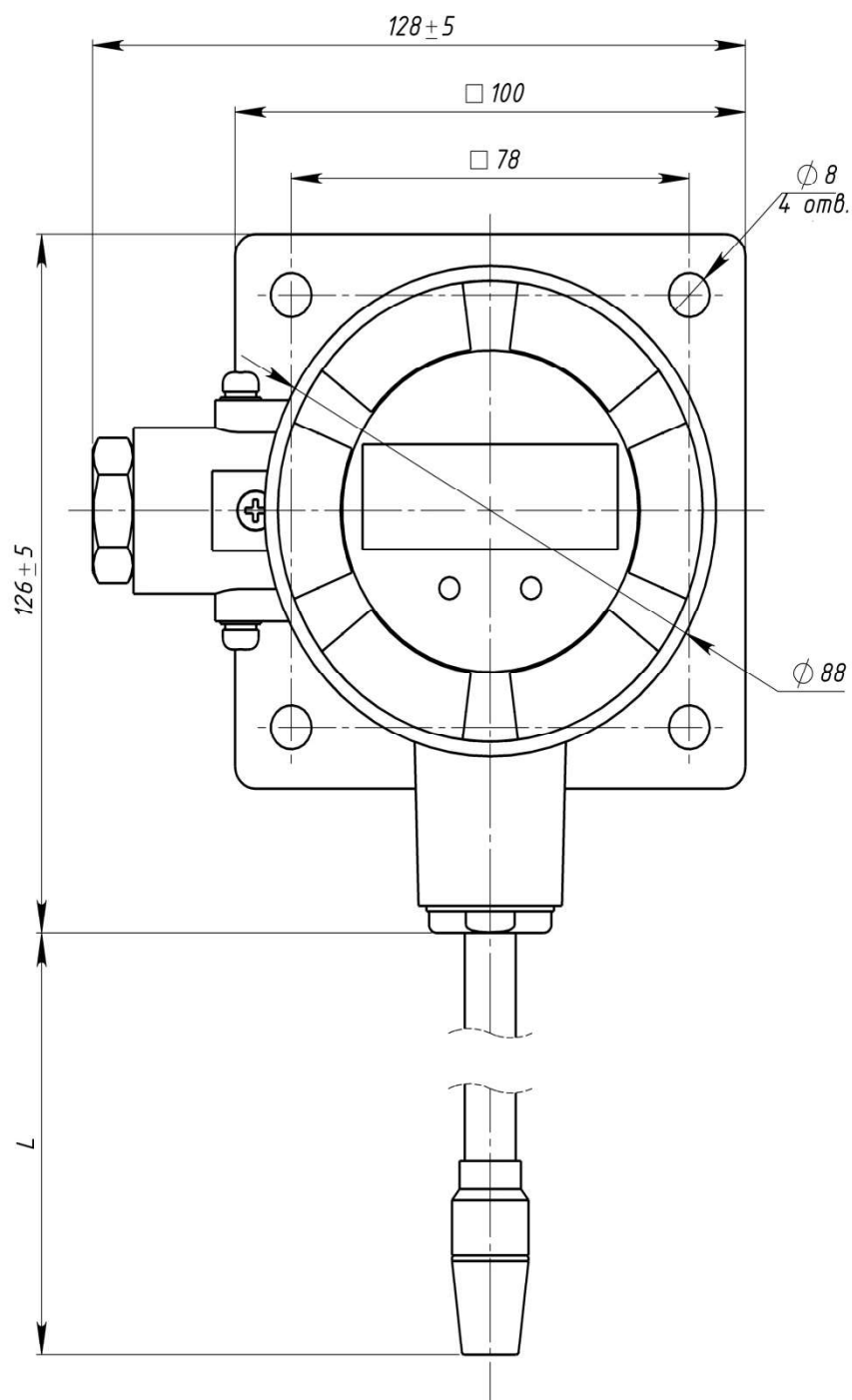


Рисунок 5 – Габаритно-монтажные размеры исполнения ПТВ-2/М2И-5

(в корпусе типа АЛ-3)

Продолжение приложения А

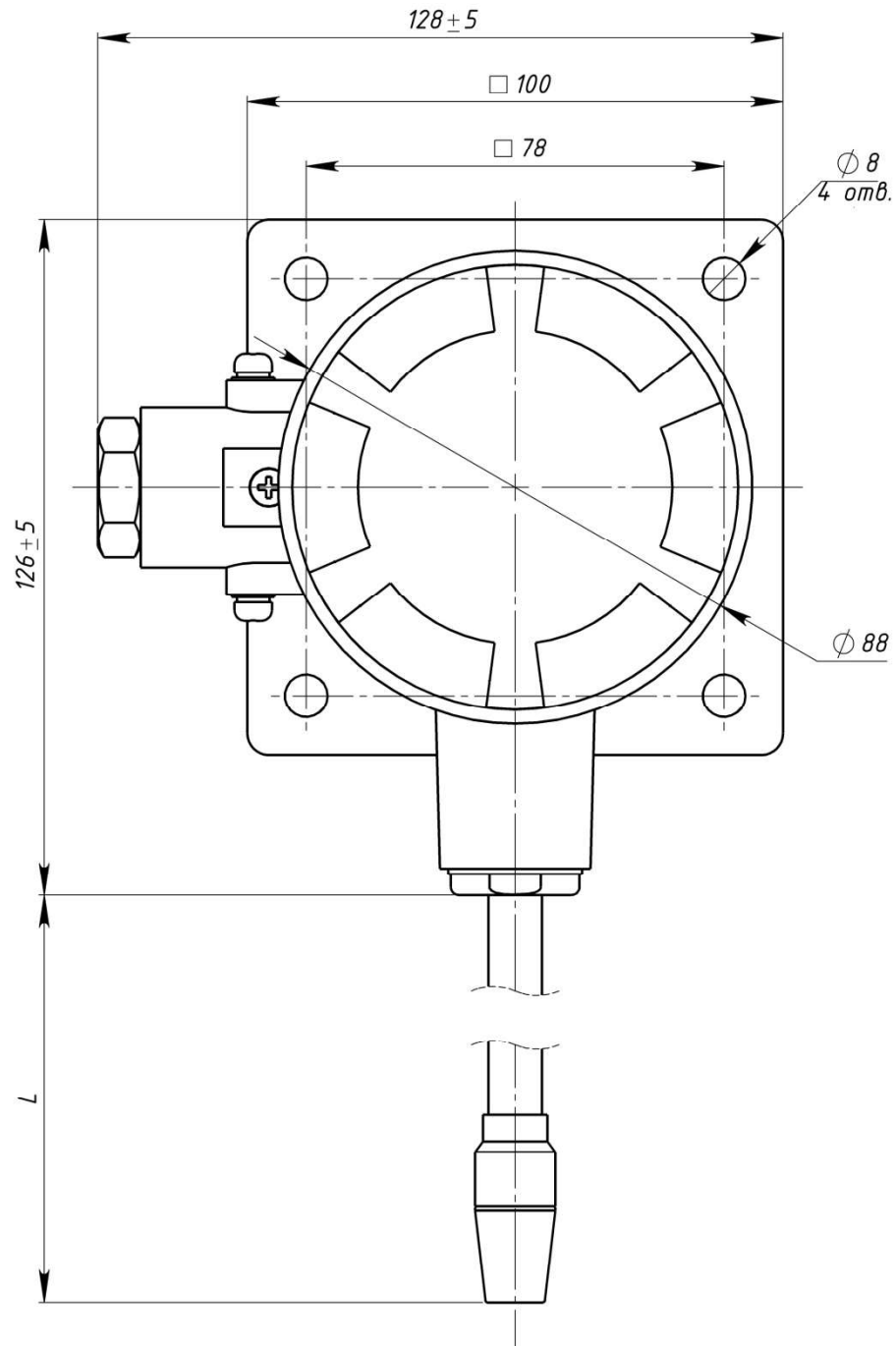


Рисунок 6 – Габаритно-монтажные размеры исполнения ПТВ-2/М2-6
(в корпусе типа АЛ-3)

Продолжение приложения А

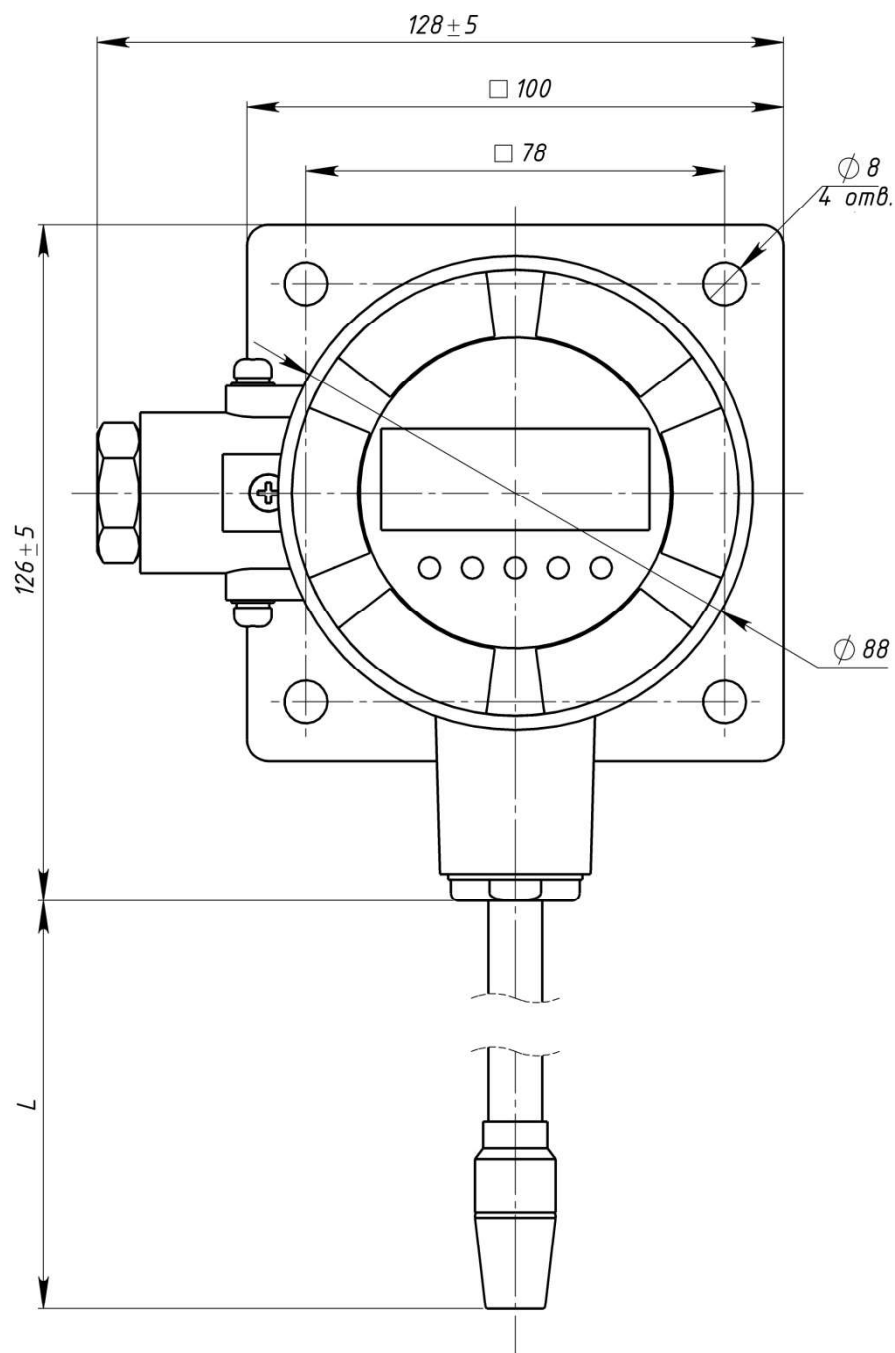


Рисунок 7 – Габаритно-монтажные размеры исполнения ПТВ-3/М2И-7
(в корпусе типа АЛ-3)

Продолжение приложения А

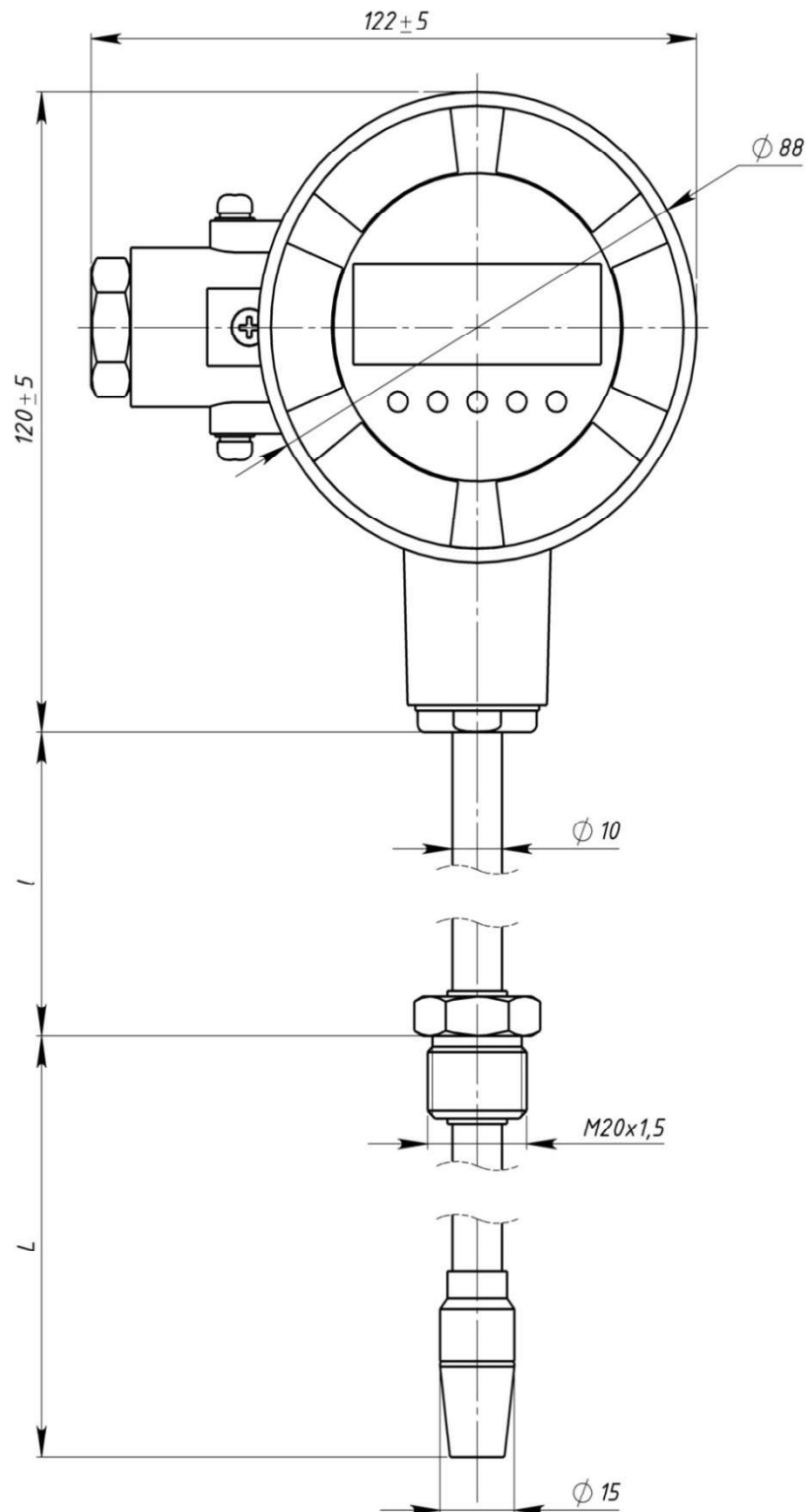


Рисунок 8 – Габаритно-монтажные размеры исполнения ПТВ-3/М1И-8 (в корпусе типа АЛ-3)