

5.1.2 Сигнализатор уровня поплавковый серии УПС-100/1...4

Сигнализатор уровня поплавковый УПС-100/1...4-предназначен для контроля уровня (сигнализации о достижении заданного значения уровня) жидкости.

Сигнализатор обеспечивает контроль от одного до четырех уровней. Выходной сигнал (сигналы) типа "сухой контакт". Сигнализатор состоит из измерительного стержня с герконами, поплавок с магнитом и клеммной головки. При изменении вертикального положения поплавок вместе с уровнем жидкости и достижения заданного значения срабатывает геркон и выдается сигнал в виде "сухого контакта".

- Количество точек контроля уровня: от 1 до 4;
- Дискретность установки точек контроля уровня: 100 мм;
- Тип выходного сигнала (сигналов) "сухой контакт";
- Коммутируемые ток и напряжение: 50 В 300 мА пост. тока; 40 В 300 мА перем.тока.

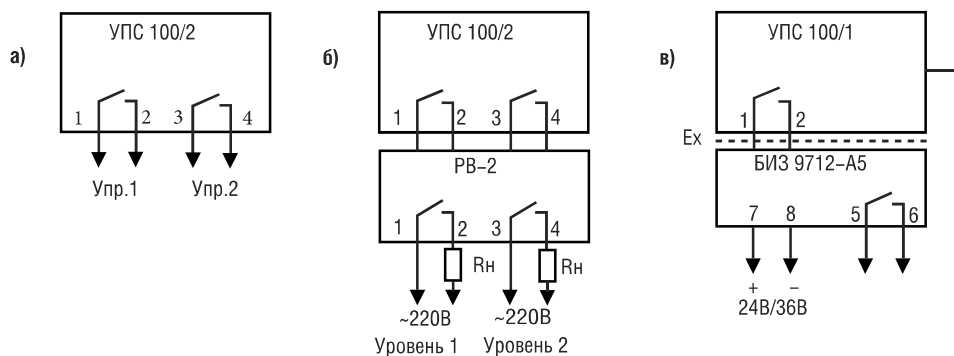
Длина погружной части сигнализатора L, м	от 0,1 до 2,6
Кол-во точек контроля	от 1 до 4
Расстояние между точками контроля:- минимальное-максимальное	в пределах габаритных размеров поплавков пределах диапазона контроля
Коммутируемая мощность, не более, ВА	15
Коммутируемый ток, не более, мА	300
Коммутируемое напряжение, не более, В	50/40
Дифференциал срабатывания, не более, мм	10
Нестабильность срабатывания, не более, мм	±5
Температура контролируемой среды, °С	-50÷150
Плотность контролируемой среды, г/см ³	от 0,5
Предельно допустимое рабочее избыточное давление, не более, МПа	2,5
Средний срок службы, лет	15
Гарантийный срок эксплуатации, лет	2

Примечание:

1. Вязкость контролируемой среды не ограничивается при отсутствии застывания и отложений на элементах конструкции.
2. Стойкость к агрессивным средам ограничены материалами, контактирующими с контролируемой средой (стандартного-сталь 12Х18Н10Т, по заказу-покрытие фторопластом).

Схема подключения:

- а)-внешние цепи УПС-100;
- б)-совместно с релейным модулем РВ-2 (для увеличения коммутируемого тока до 2А);
- в)-с барьером искробезопасности БИЗ-9712-А5 (в случае, когда сигнализатор установлен во взрывоопасной зоне).



Обозначение при заказе

УПС-100/1	//	-2Н	//	-1000	//	-1200	//	-600	//	-Ш	//	-890	//	-С
1		2		3		4		5		6		7		8

1. Обозначение типа и исполнения сигнализатора;
2. Класс безопасности (для исполнения «АС»);
3. Верхний предел измерения, мм;
4. Длина защитной арматуры, мм;
5. Заданный уровень сигнализации (точка контроля), мм;

6. Способы крепления:
Ш - штуцер
Ф - фланец;
7. Плотность контролируемой среды, кг/м³
8. Тип поплавка:
С - сферический (стандарт)
Ц - цилиндрический (по заказу)
О - оvoid (по заказу)