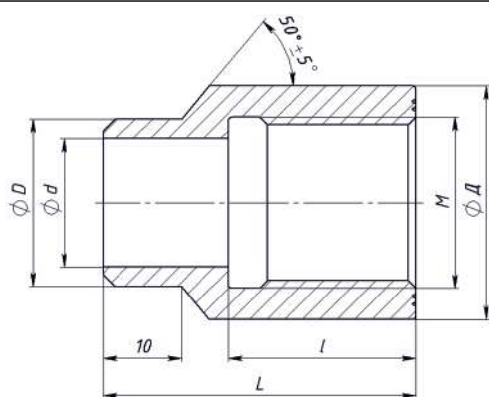


3.2 Бобышки

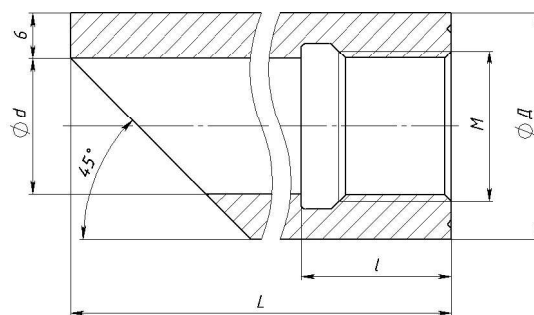


Бобышки приварные предназначены для монтажа датчиков температуры и защитных гильз. Бобышка устанавливается на объекте с применением сварки. Отличаются между собой по диаметру и длине. Причем длина выбирается, в зависимости от особенностей термодатчика и длины трубы. Бобышки изготовлены из высококачественной стали марок: ст20, 12Х18Н10Т.

Исполнения



Бобышка прямая БП1



Бобышка скошенная БС1

Модификация	Д, мм	D, мм	d, мм	М	L, мм	l, мм
БП1	32	26	18	M20x1,5	30, 40, 50, 60, 80, 70, 90	24
	42	30	25	M27x2,0		32
	48	36	31	M33x2,0		32
БС1	32	-	18	M20x1,5	115	24
	42		25	M27x2,0		32
	48		31	M33x2,0		32

Примечание: по согласованию с заказчиком возможно изготовление бобышек с другими размерами

Обозначение при заказе

Бобышка прямая БП1 // M20x1,5 // 50 мм // 12Х18Н10Т
 1 // 2 // 3 // 4

1. Обозначение модификации
2. Внутренняя резьба
3. Длина бобышки, мм
4. Материал:
 - 12Х18Н10Т
 - Сталь (без обозначения)