

## 1.5 Видеографические регистраторы с сенсорным дисплеем Ш932.9А-29.018



- Сенсорный дисплей 10,4" или 15"
- Встроенный WEB - сервер
- Внесены в Госреестр СИ

### Исполнения

Выпускается в двух модификациях:

- Ш932.9А-29.018/1 - с цветным сенсорным дисплеем 10,4";
- Ш932.9А-29.018/2 - с цветным сенсорным дисплеем 15".

Модульная конструкция регистратора позволяет менять его состав в процессе эксплуатации в зависимости от конкретной задачи. В приборе имеется 4 или 6 слотов для сменных блоков ввода/вывода.

Исполнения:

- общепромышленное;
- взрывозащищенное;
- атомное.

### Условия эксплуатации

- Температура окружающей среды: от -20 до +55 °С
- Относительная влажность воздуха: до 80%
- Напряженность внешнего магнитного поля: до 400 А/м

### Основные характеристики

- Количество универсальных измерительных входов от 4 до 24.
- Количество дискретных входов: от 0 до 48.
- Пределы основной приведенной погрешности:  $\pm 0,1\%$  или  $\pm 0,25\%$ .
- Межповерочный интервал: 4 года.
- Параллельная обработка сигналов по измерительным каналам (суммарное время обработки всех каналов не более 100 мсек).
- Количество уставок (на канал): до 4.
- Количество каналов ПИД-регулирования: до 8.
- Количество математических каналов: до 48.
- Программное регулирование: 30 программ по 50 шагов в каждой.
- Интерфейсы: RS-485 (Modbus RTU), Ethernet (Modbus TCP), USB.
- Выходные реле:
  - оптореле (100 мА 250 В) - 16, 32;
  - симисторы (2 А 250 В) - 2, 4.
- Устойчивость к электромагнитным помехам (ЭМС): III-A, IV-A для приборов атомного исполнения.
- Степень защиты от пыли и влаги IP65 (лицевая панель), IP40 (корпус).
- Электропитание: переменное напряжение (90-265) В (47-53) Гц или постоянное напряжение (18-36) В.
- Размеры:
  - лицевая панель 210x265x190 мм (29.018/1), 280x355x190 мм (29.018/2);
  - вырез в щите 138x138 мм (для 4 слотов), 138x164 мм (для 6 слотов).
- Средний срок службы - 12 лет, для атомного исполнения - 15 лет.
- Гарантийный срок эксплуатации - 2 года, для атомного исполнения - 4 года.

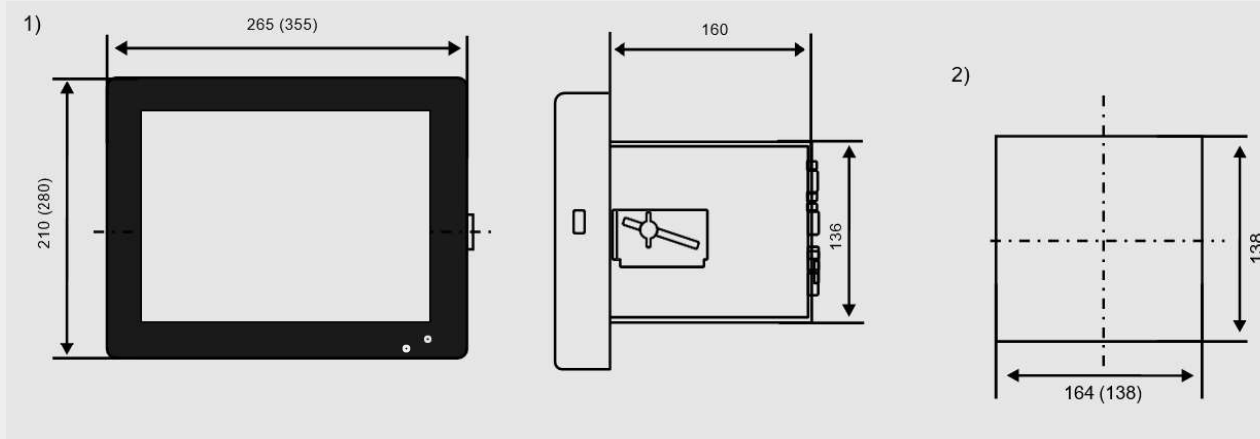
## Обозначение при заказе

$\frac{\text{Ш932.9A}}{1} // \frac{-}{2} // \frac{-}{3} // \frac{29.018/1}{4} // \frac{220В}{5} // \frac{4}{6} // \frac{-}{7} // \frac{-}{8} // \frac{\text{АЦП-4}}{9} // \frac{\text{АВ-4}}{10} // \frac{\text{ДВ-4}}{11} // \frac{\text{ЭМРВ-8}}{12} // \frac{\text{А}}{13} // \frac{\text{П}}{14}$

1. Вид исполнения:
  - Ш932.9А - общепромышленное;
  - Ш932.9А-АС - для объектов атомной промышленности.
2. Классификационное обозначение для атомного исполнения (для других исполнений не заполняется):
  - 2, 2У, 2Н, 2НУ, 3, 3Н, 3У, 3НУ, 4
3. Специальные требования к исполнению:
  - ПА3 - для систем ПА3 с дополнительной наработкой в 360 часов.
4. Обозначение модификации:
  - 29.018/1 - с сенсорным дисплеем 10,4"
  - 29.018/2 - с сенсорным дисплеем 15"
5. Электропитание:
  - 220 В – универсальное питание от сети переменного тока (90÷265) В (50±3) Гц или постоянного тока (120÷360) В;
  - 24 В – от сети постоянного тока (18÷36) В.
6. Количество слотов для блоков ввода/вывода:
  - 4 – 4 слота;
  - 6 – 6 слотов.
- 7-12: Типы блоков ввода/вывода:
  - указываются требуемые блоки из таблицы 1. При выбранном количестве слотов 4 поз. 7-8 не заполняются.
13. Класс точности:
  - А - пределы допускаемой основной приведенной погрешности ±0,1 %;
  - Б - пределы допускаемой основной приведенной погрешности ±0,25 %;
14. Вид метрологического контроля:
  - П - поверка;
  - К - калибровка.

Обозначение	Назначение
АЦП-4	Блок на 4 универсальных аналоговых входа в обычном исполнении
АЦП-4И	Блок на 4 универсальных аналоговых входа в искробезопасном исполнении
АВ-4	Блок на 4 универсальных аналоговых выхода 4-20 мА
ТРВ-8 (16)	Блок на 8 (16) релейных выходов на твердотельных реле для коммутации постоянного и переменного тока до 100 мА при напряжении от 0 до 250 В
ЭМРВ-4 (8)	Блок на 4 (8) релейных выходов на электромагнитных реле для коммутации переменного тока до 5А, 220В и постоянного тока до 5А, 24В. Можно устанавливать только в слоты № 5, 6 (поз. 11-12)
ДВ-4 (8)	Блок на 4 (8) дискретных выхода

## Конструкция



### Примечания:

1. Размеры лицевой панели приведены для модификации 29.018/1, в скобках - для 29.018/2.
2. Размеры без скобок для исполнения с 6 слотами, в скобках - с 4 слотами.
3. Корпус прибора металлический (для щитового утопленного монтажа) с расположением клемм на задней панели прибора.
4. Возможна горизонтальная или вертикальная ориентация лицевой панели.