

3.1.4 Гильза 017

Предназначены для защиты монтажной части термометров сопротивления и термоэлектрических преобразователей контролирующих температуру оборудования от воздействия окружающей среды, от механического или химического воздействия термометрируемой среды, а также для проведения монтажа и замены датчиков температуры без нарушения герметизации системы. Стандартный материал гильзы: сталь 12Х18Н10Т, по согласованию с заказчиком возможно изготовление из других материалов. Гильзы 017 изготавливаются:

- цельноточеными (на которые распространяются требования НП-089-15, с добавлением индекса «ц» при заказе);
- сварными (не являющиеся элементами трубопроводов и не попадающие под действие НП-089-15).

Гильзы, применяемые на атомных станциях, соответствуют классам безопасности 2, 3 или 4 в соответствии с НП-00-115.

Исполнения

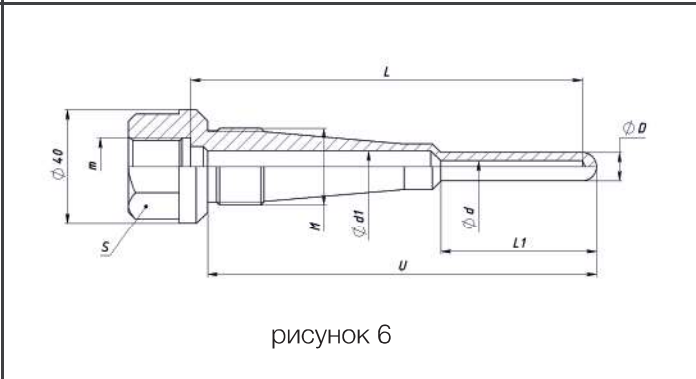
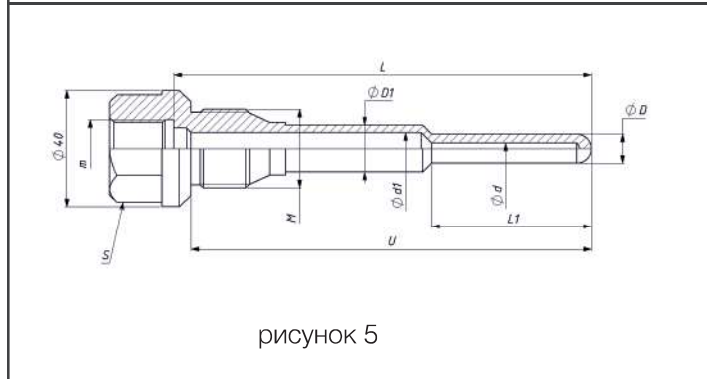
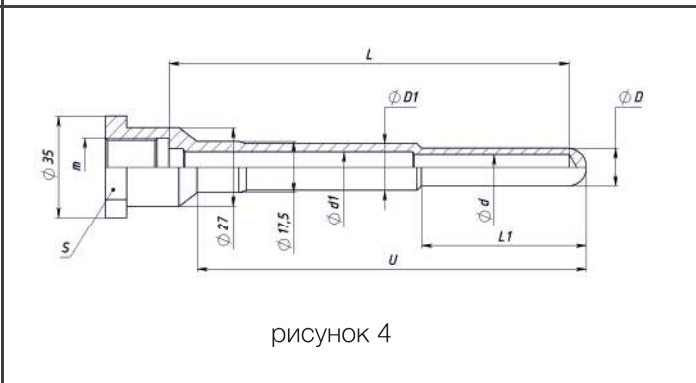
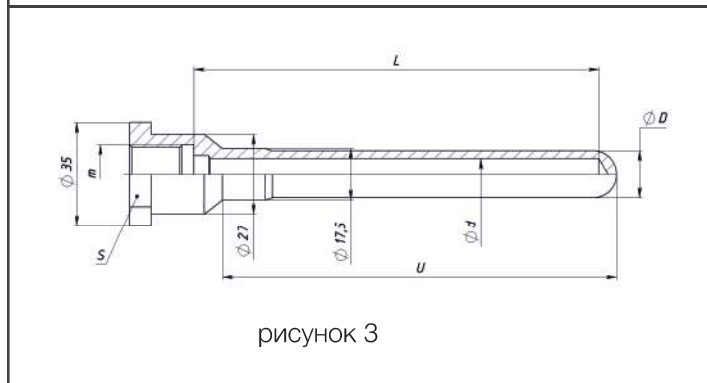
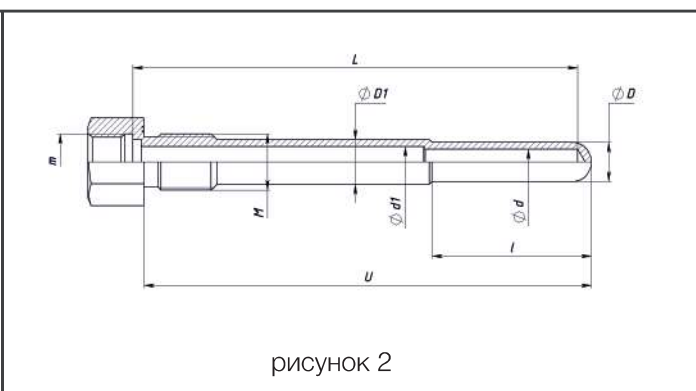
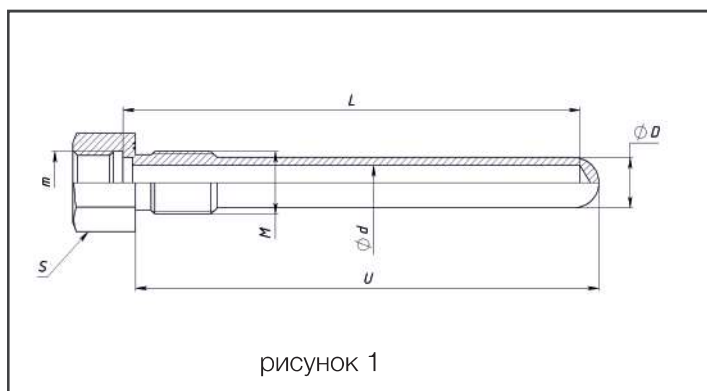


Таблица с характеристиками

№ рисунка гильзы	M / S	m	D, мм	D1, мм	d, мм	d1, мм	L мм	L1, мм	U, мм	PN, МПа
Рисунок 01	M20x1,5 / S27	M20x1,5	16	-	11	-	120...3150 (для 017-120...500)	-	L+2	25
Рисунок 02	M20x1,5 / S27		13	16	8,5	11		57	L+2	25
			9	16	4,5	11		25		
Рисунок 03	S30		16	-	11	-		-	L-4	25
Рисунок 04	S30		13	16	8,5	11		55	L-4	25
			9	16	4,5					
Рисунок 05	M27x2 / S32		9	16	4,5	11		55	L-6	25
Рисунок 06	M27x2 / S32		9	-	4,5	11	120...500	52	L-6	25

По согласованию с заказчиком возможно изготовление гильз с другими размерами

Обозначение при заказе

Гильза 017	//	АС/ЗН	//	01	//	M20x1,5	//	M20x1,5	//	500	//	16/11	//	-	//	ТУ 4211-010-12296299-2014
1		2		3		4		5		6		7		8		9

1. Модификация защитной гильзы: Гильза 017 – сварная, Гильза 017ц - цельноточеная
2. Вариант исполнения- общепромышленное исполнение, «АС/хх» или «АС-хх» атомное исполнение, где «хх» - классификационное обозначение согласно НП-001-15
3. Номер рисунка конструктивного исполнения
4. М – монтажная резьба,
5. m – внутренняя присоединительная резьба
6. L – монтажная длина гильзы
7. D/d – диаметр наружной части / диаметр внутренней части
8. Материал (отсутствие обозначения – 12X18H10T)
9. Обозначение действующих ТУ: ТУ 4211-010-12296299-2014