

## Преобразователи температуры и влажности ПТВ

- Современные микропроцессорные устройства
- Цифровая индикация
- Внесены в Госреестр СИ под №72104-18
- Аналог: ИПТВ-056, ИПТВ-206, РОСА-10



### Назначение и варианты исполнения

ПТВ предназначены для контроля температуры, относительной и абсолютной влажности, температуры точки росы и объемного влагосодержания газообразных, в т.ч. агрессивных сред в системах автоматического регулирования и управления технологическими процессами в промышленности; энергетике, в т.ч. атомной; в сельском хозяйстве.

Преобразователи выпускаются в следующих исполнениях:

- общепромышленном коррозионно-стойком;
- для атомной промышленности.

Преобразователи атомного исполнения предназначены для эксплуатации в составе оборудования АЭС и относятся к классам безопасности 2, 3 и 4 по НП-001-15.

### Общая информация о серии ПТВ

Обеспечивают определение:

- температуры от -40 до +110°C;
- относительной влажности от 0 до 100%;
- абсолютной влажности от 0 до 18 г/м<sup>3</sup>;
- объемного влагосодержания от 0 до 25 г/кг;
- температуры точки росы от -40 до +80°C.

В зависимости от конструкции имеются следующие способы монтажа:

- на трубу (канальный монтаж);
- на плоскую поверхность (настенный монтаж).

Могут иметь следующие выходные сигналы, что обеспечивает их интеграцию в любую измерительную систему:

- унифицированные сигналы постоянного тока 0-5мА, 0-20мА, 4-20мА;
- сигналы по стандарту HART;
- интерфейс RS-485 (Modbus RTU).

Есть исполнения с вынесенным измерительным зондом. Внешние подключения осуществляются с помощью клемм, расположенных внутри корпуса ПТВ, или с помощью разъемного соединения.

Модификации	ПТВ-1	ПТВ-2	ПТВ-3
Изменяемые (вычисляемые) параметры	температура, относительная влажность	температура, относительная и абсолютная влажность, температура точки росы, объемное влагосодержание	
Цифровая индикация	нет	нет	есть
Выходные сигналы	0-5, 0-20, 4-20 мА, HART, RS-485	4-20 мА, HART, RS-485	4-20 мА, HART, RS-485
Сигнализация по установкам (реле)	нет	нет	нет
Монтаж	канальный	канальный, настенный	канальный, настенный
Исполнение вынесенным с зондом	есть	нет	нет
Исполнения	ОП, АС	ОП, АС	ОП, АС

**Конструктивное исполнение**

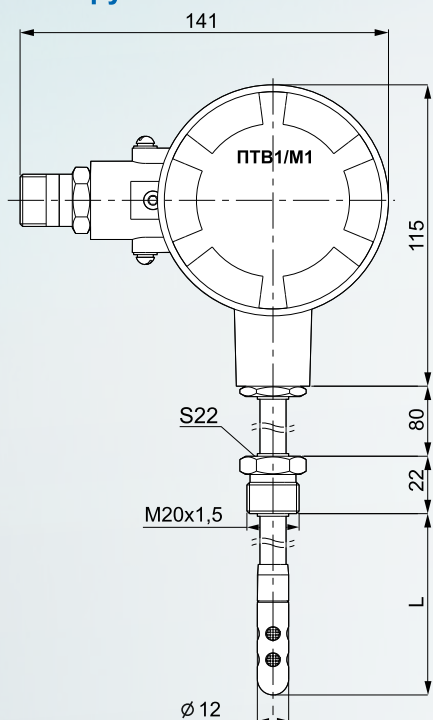


Рис.1

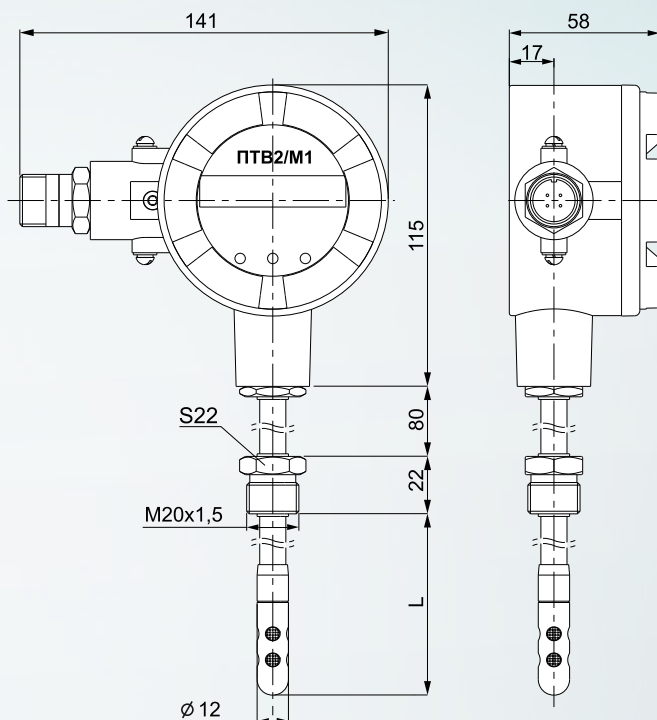


Рис.2

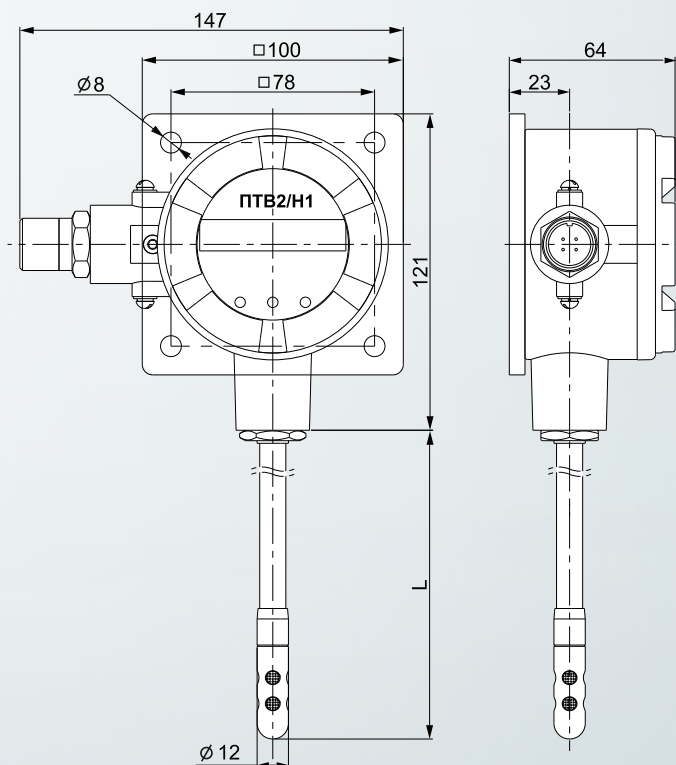


Рис.3

ПТВ-1 (рис.1) выпускается в следующих конструктивных исполнениях:

- М1 – для канального монтажа, разъем;
- М2 – для канального монтажа, кабельный ввод;
- а также с вынесенным зондом с длиной кабеля 0,5 м (обозначение при заказе М1/0,5 и М2/0,5).

ПТВ-2 и ПТВ-3 (рис.2 и 3) выпускаются в идентичных конструктивных исполнениях:

- М1 – для канального монтажа, разъем;
- М2 – для канального монтажа, кабельный ввод;
- Н1 – для настенного монтажа, разъем;
- Н2 – для настенного монтажа, кабельный ввод.