

### 3.1.3 Гильза 016

Предназначены для защиты датчиков температуры от механического или химического воздействия рабочей среды при их установке в сосуды под давлением, трубопроводы и другие объекты, требующие дополнительной защиты датчика. Гильзы 016 изготавливаются цельноточеными. Стандартный материал гильзы: сталь 12X18H10T, по согласованию с заказчиком возможно изготовление из других материалов. Гильзы, применяемые на атомных станциях, соответствуют классам безопасности 2, 3 или 4 в соответствии с НП00115.

Исполнения

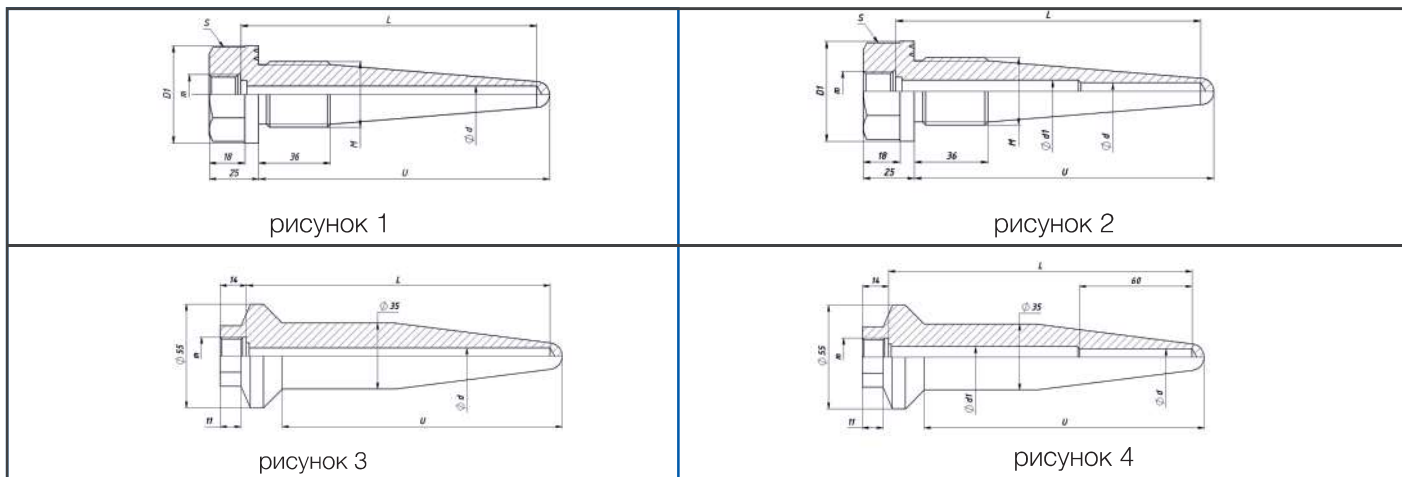


Таблица с характеристиками

№ рисунка гильзы	M / S	m	D, мм	D1, мм	d, мм	d1, мм	L мм	U, мм	PN, МПа
Рисунок 01	M33x2 / S41 G1" / S41	M20x1,5	13	49	8,5 6,5	-	100...500	L-2	50
Рисунок 02				49	8,5 6,5	11		L-2	50
Рисунок 03				-	8,5 6,5	-		L-12,5	50
Рисунок 04				-	8,5 6,5	11	120...500	L-12,5	50

По согласованию с заказчиком возможно изготовление гильз с другими размерами

#### Обозначение при заказе

Гильза 016 // - // 01 // M33x2 // M20x1,5 // 500 // 8,5 // - // ТУ 4211-010-12296299-2014  
 1                    2                    3                    4                    5                    6                    7                    8                    9

1. Модификация защитной гильзы
2. Вариант исполнения- общепромышленное исполнение «АС/xx» или «АС-xx» атомное исполнение, где «xx» - классификационное обозначение согласно НП-001-15
3. Номер рисунка конструктивного исполнения
4. M – монтажная резьба,
5. m – внутренняя присоединительная резьба
6. L – монтажная длина гильзы
7. d – диаметр внутренней части
8. Материал (отсутствие обозначения – 12X18H10T)
9. Обозначение действующих ТУ: ТУ 4211-010-12296299-2014