

2.2.1 Модификации 01, 02, 03, 04, 05

Предназначены для измерения температуры жидких и газообразных сред, не разрушающих материал защитного чехла, сыпучих материалов.

Могут применяться в химической, металлургической, энергетической и других отраслях промышленности, и в частности, на атомных электростанциях для температурного контроля технологического оборудования, в том числе, находящегося в герметичной зоне и в зоне контролируемого доступа, при всех возможных режимах эксплуатации.

Исполнения



Тип ТП	Диапазон измеряемых температур, °C	НСХ	Класс допуска	Количество чувствительных элементов	Степень защиты от пыли и воды
ТХКс-2088	-40 600	ХК (L)	2	1, 2	IP65
ТХАс-2088	-40...800 -40...900 -40 ...1000	ХА (К)	1, 2	1, 2	IP65

Примечание: возможно изготовление термоэлектрических преобразователей с другими метрологическими характеристиками

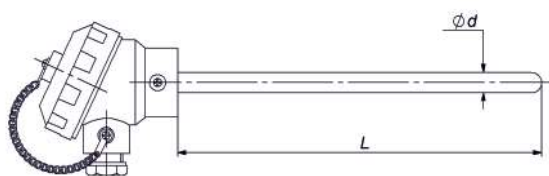


Рисунок 01 – Возможна установка передвигного штуцера

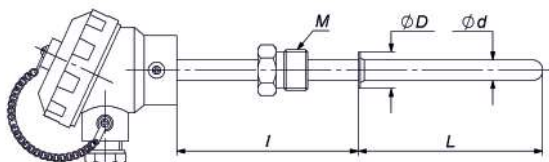


Рисунок 02 – С подвижным штуцером

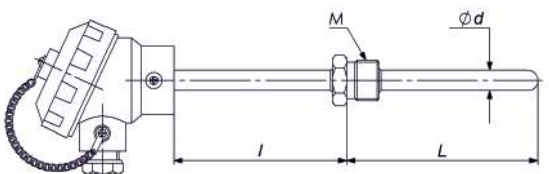


Рисунок 03 – С приваренным неподвижным штуцером

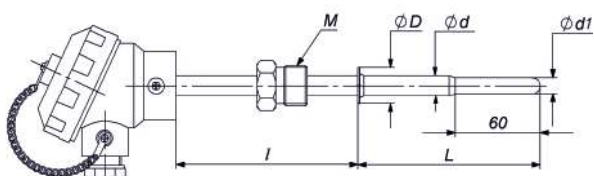


Рисунок 04 – С подвижным штуцером, с узким концом

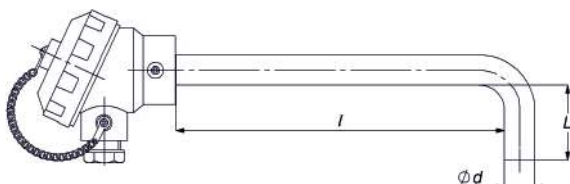


Рисунок 05 – С не подвижным штуцером

Модификация	Диаметр защитной арматуры d / d1, мм	Показатель тепловой инерции, с		Условное давление, МПа	Тип крепления / Диаметр упорной шайбы M / D	Длина монтажной части, мм	Длина наружной части, мм	Тип клеммной головки
		Н	И					
01	6	8	10	0,4	-	60...1000	-	АЛ1, АЛ2, АЛ3, АГ, СН
	8		30			60...1600		
	10		40			60...3150		
	16							
	20							
02 03	6	8	10	4	M16x1,5/14 M20x1,5 / 18 M27x2 / 24 M33x2 / 27	60...1000	60...500	АЛ1, АЛ2, АЛ3, АГ, СН
	8		30	5		60...1600		
	10		40	6,3		60...3150		
04	10 / 6	8	10	6,3		60...1000		
	10 / 8	8	30	6,3		60...1600		
05	20	8	180	0,4	-	60...400	60, 120	АЛ3

Пример обозначения при заказе

Преобразователь термоэлектрический ТХАс-2088, в общепромышленном исполнении, конструктивное исполнение по рисунку 01, с диапазоном измерения от минус 40 до 800 °С, с одним чувствительным элементом, класс допуска по ГОСТ 6616-94 - 2; изолированный измерительный спай; с защитной арматурой диаметром d = 8 мм, с длиной монтажной части L = 400 мм, с клеммной головкой из сплава алюминия АЛ1, климатическое исполнение УХЛ4:

«ТХАс-2088 –01 – -40 .. 800 °С – 2 –И – 8 мм – 400 мм - АЛ1 – ТУ 4211-004-12296299-2014»

Преобразователь термоэлектрический ТХКс-2088, в общепромышленном исполнении, конструктивное исполнение по рисунку 04, с диапазоном измерения от минус 40 °С до 600 °С, с одним чувствительным элементом, класс допуска по ГОСТ 6616-94 - 2, неизолированный измерительный спай; с защитной арматурой диаметром d/d1 = 10/8 мм, с длиной монтажной части L = 200 мм, с длиной наружной части l = 120 мм со штуцером с резьбой М20х1,5, с клеммной головкой из полиамида АГ, климатическое исполнение УХЛ4:

«ТХКс-2088 – 04 – -40 .. 600 °С – 2 – Н – 10/8 мм – 200 мм - 120 мм – штуцер М20х1,5 –АГ – ТУ 4211-004-12296299-2014»

Примечание: по согласованию с заказчиком возможно изготовление термопреобразователей с другими размерами;
полная карта заказа представлена на странице 39.

2.2.2 Модификации 06, 07, 08

Предназначены для измерения температуры жидких и газообразных сред, не разрушающих материал защитного чехла, сыпучих материалов. Могут применяться в химической, металлургической, энергетической и других отраслях промышленности, и в частности, на атомных электростанциях для температурного контроля технологического оборудования, в том числе, находящегося в герметичной зоне и в зоне контролируемого доступа, при всех возможных режимах эксплуатации.

Исполнения



Тип ТП	Диапазон измеряемых температур, °С	НСХ	Класс допуска	Количество чувствительных элементов	Степень защиты от пыли и воды
ТХКс-2088	-40...600	ХК (L)	2	1	IP65
ТХАс-2088	-40...800	ХА (К)	1, 2	1	IP65

Примечание: возможно изготовление термоэлектрических преобразователей с другими метрологическими характеристиками

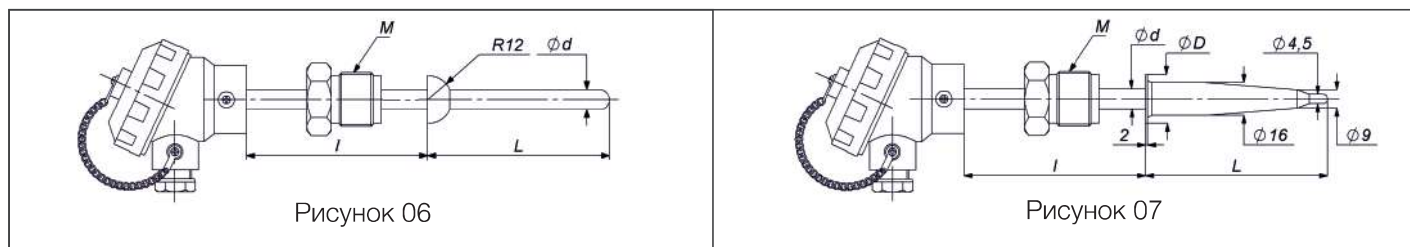


Рисунок 06

Рисунок 07

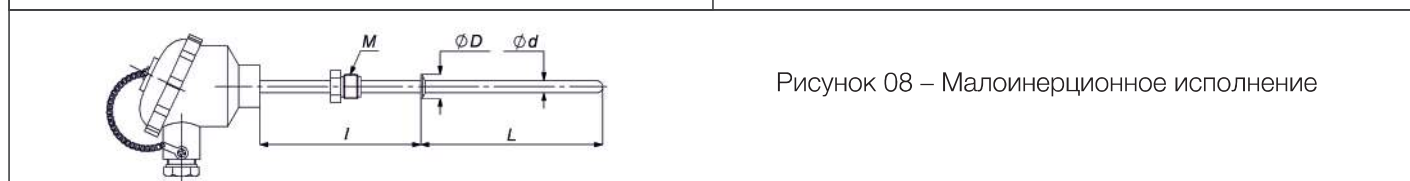


Рисунок 08 – Малоинерционное исполнение

Модификация	Диаметр защитной арматуры d / d1, мм	Показатель тепловой инерции, с		Условное давление, МПа	Тип крепления / Диаметр упорной шайбы M / D	Длина монтажной части, мм	Длина наружной части, мм	Тип клеммной головки
		И	Н					
06	10	40	8	2,5	M27x2 / 24	60...3150	60, 120	АЛ1, АЛ3, АГ, СН
07	10	40	5	32	M27x2 / 24	60...320	60, 120	АЛ1, АЛ3, АГ, СН
08	6	10	8	2,5	M12x1,5 / 10	60...1000	36	АЛ2

Пример обозначения при заказе

Преобразователь термоэлектрический ТХАс-2088, в общепромышленном исполнении, конструктивное исполнение по рисунку 06, с диапазоном измерения от минус 40 до 800 °С, с одним чувствительным элементом, класс допуска по ГОСТ 6616-94 - 2; изолированный измерительный спай; с защитной арматурой диаметром d = 10 мм, с длиной монтажной части L = 400 мм, с клеммной головкой из сплава алюминия АЛ1, климатическое исполнение УХЛ4:

«ТХАс-2088 –06 – -40 .. 800 °С – 2 –И – 10 мм – 400 мм - АЛ1 – ТУ 4211-004-12296299-2014»

Примечание: по согласованию с заказчиком возможно изготовление термопреобразователей с другими размерами;
полная карта заказа представлена на странице 39.

2.2.3 Модификации 09, 10

Предназначены для измерения температуры корпусов и головок червячных прессов (переработки пластических масс и резиновых смесей) и твердых тел, а также жидких и газообразных сред в химической, металлургической, энергетической и других отраслях промышленности, в том числе, на атомных электростанциях.

Исполнения



Тип ТП	Диапазон измеряемых температур, °С	НСХ	Класс допуска	Количество чувствительных элементов	Степень защиты от пыли и воды
ТХКс-2088	-40...600	ХК (L)	2	1, 2	IP65
ТХАс-2088	-40...800	ХА (K)	1, 2	1, 2	IP65

Примечание: возможно изготовление термоэлектрических преобразователей с другими метрологическими характеристиками

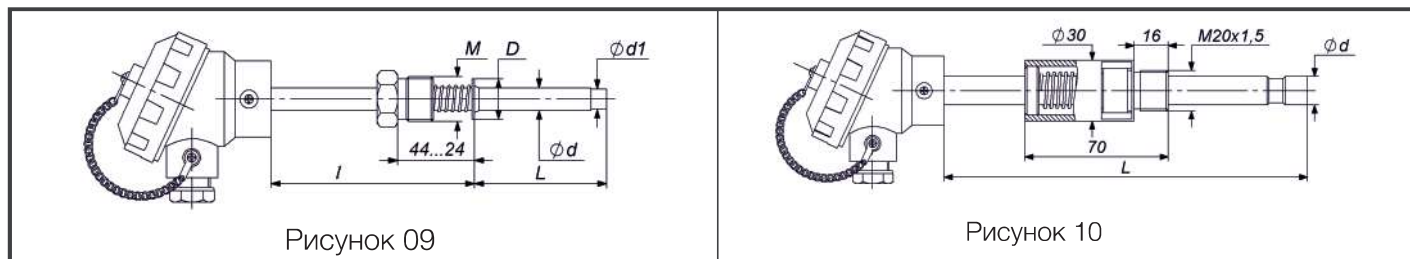


Рисунок 09

Рисунок 10

Модификация	Диаметр защитной арматуры d / d1, мм	Показатель тепловой инерции, с		Условное давление, МПа	Тип крепления / Диаметр упорной шайбы M / D	Длина монтажной части, мм	Длина наружной части, мм	Тип клеммной головки
		И	Н					
09	10 / 8,5	40	8	6,3	M20x1,5 / 18 M27x2 / 24 M33x2 / 30	60...3150	60, 120	АЛ1, АЛ3, АГ, СН
10	14	60	10	6,3	M20x1,5	100...800	-	АЛ3

Пример обозначения при заказе

Преобразователь термоэлектрический ТХАс-2088, в общепромышленном исполнении, конструктивное исполнение по рисунку 09, с диапазоном измерения от минус 40 до 800 °С, с одним чувствительным элементом, класс допуска по ГОСТ 6616-94 - 2; изолированный измерительный спай; с защитной арматурой диаметром d / d1 = 10 / 8,5 мм, с длиной монтажной части L = 200 мм, с длиной наружной части 120 мм, с клеммной головкой из сплава алюминия АЛ1, климатическое исполнение УХЛ4:

«ТХАс-2088 –09 – -40 .. 800 °С – 2 –И – 10 / 8,5 мм – 200 мм – 120 мм - АЛ1 – ТУ 4211-004-12296299-2014»

Примечание: по согласованию с заказчиком возможно изготовление термопреобразователей с другими размерами;
полная карта заказа представлена на странице 39.

2.2.4 Модификации 11, 12

Исполнения



Предназначены для измерения температуры в газотурбинных и паротурбинных установках на объектах теплоэнергетики.

Тип ТП	Диапазон измеряемых температур, °С	НСХ	Класс допуска	Количество чувствительных элементов	Степень защиты от пыли и воды
ТХКс-2088	-40...600	ХК (L)	2	1	IP65
ТХАс-2088	-40...800 -40...900	ХА (К)	1, 2	1	IP65

Примечание: возможно изготовление термоэлектрических преобразователей с другими метрологическими характеристиками

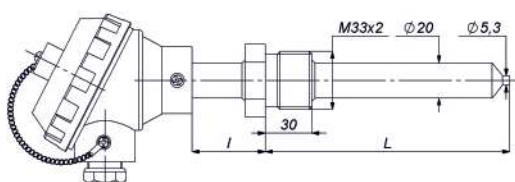


Рисунок 11 - Для измерения температуры в газотурбинных и паротурбинных установках на объектах теплоэнергетики

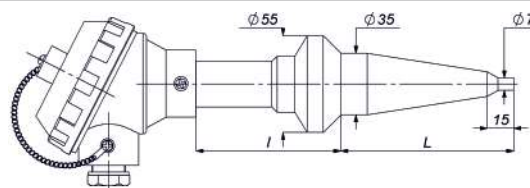


Рисунок 12 - Для измерения температуры в газотурбинных и паротурбинных установках на объектах теплоэнергетики, циклически меняющихся температур

Модификация	Диаметр защитной арматуры d / d1, мм	Показатель тепловой инерции, с		Условное давление, МПа	Тип крепления / Диаметр упорной шайбы М / D	Длина монтажной части, мм	Длина наружной части, мм	Тип клеммной головки
		И	Н					
11	20 / 5,3	-	3	10	M33x2	60...800	60, 120	АЛ3
12	35 / 7	15	8	80	-	60...250	60, 120	АЛ3

Пример обозначения при заказе

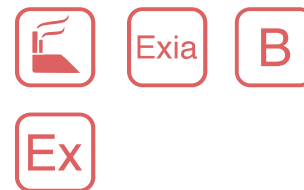
Преобразователь термоэлектрический ТХАс-2088, в общепромышленном исполнении, конструктивное исполнение по рисунку 11, с диапазоном измерения от минус 40 до 800 °С, с одним чувствительным элементом, класс допуска по ГОСТ 6616-94 - 2; неизолированный измерительный спай; с защитной арматурой диаметром d / d1 = 20 / 5,3 мм, с длиной монтажной части L = 800 мм, с длиной наружной части 120 мм, с клеммной головкой из сплава алюминия АЛ3, климатическое исполнение УХЛ4:

«ТХАс-2088 – 11 – -40 .. 800 °С – 2 –Н – 20 / 5,3 мм – 800 мм – 120 мм – АЛ3 – ТУ 4211-004-12296299-2014»

Примечание: по согласованию с заказчиком возможно изготовление термопреобразователей с другими размерами; полная карта заказа представлена на странице 39.

2.2.5 Модификации 13, 14

Исполнения



Предназначены для измерения температуры продуктов сгорания природного газа, а также на агрегатах компрессорных станций магистральных газопроводов.

Тип ТП	Диапазон измеряемых температур, °С	НСХ	Класс допуска	Количество чувствительных элементов	Степень защиты от пыли и воды
ТХКс-2088	-40...600	ХК (L)	2	1	IP65
ТХАс-2088	-40...800 -40...900 -40...1000	ХА (К)	1, 2	1	IP65

Примечание: возможно изготовление термоэлектрических преобразователей с другими метрологическими характеристиками

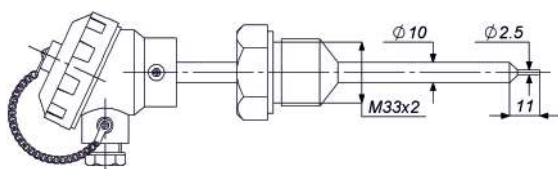


Рисунок 13

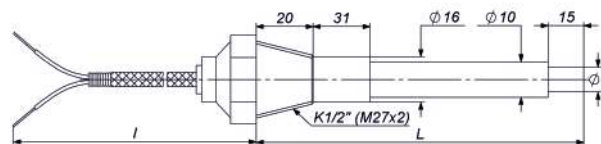


Рисунок 14

Модификация	Диаметр защитной арматуры d / d1, мм	Показатель тепловой инерции, с		Условное давление, МПа	Тип крепления / Диаметр упорной шайбы M / D	Длина монтажной части, мм	Длина наружной части, мм	Тип клеммной головки
		И	Н					
13	10 / 2,5	-	1	4	M33x2	60...3150	60, 120	АЛ1, АЛ3, АГ, СН
14	10 / 7	-	3	4	M27x2 K1/2	60...3150	60...5000	-

Пример обозначения при заказе

Преобразователь термоэлектрический ТХАс-2088, в общепромышленном исполнении, конструктивное исполнение по рисунку 13, с диапазоном измерения от минус 40 до 800 °С, с одним чувствительным элементом, класс допуска по ГОСТ 6616-94 - 2; неизолированный измерительный спай; с защитной арматурой диаметром d / d1 = 10 / 2,5 мм, с длиной монтажной части L = 500 мм, с длиной наружной части 120 мм, с клеммной головкой из сплава алюминия АЛ3, климатическое исполнение УХЛ4:

«ТХАс-2088 – 13 – -40 .. 800 °С – 2 – И – 10 / 2,5 мм – 500 мм – 120 мм – АЛ3 – ТУ 4211-004-12296299-2014»

Примечание: по согласованию с заказчиком возможно изготовление термопреобразователей с другими размерами;
полная карта заказа представлена на странице 39.

2.2.6 Модификация 15

Предназначены для измерения температуры корпуса и головки червячного пресса для переработки пластмасс и резиновых смесей, жидких газообразных и твердых тел. Могут применяться в химической, металлургической, энергетической и других отраслях промышленности, и в частности, на атомных электростанциях для температурного контроля технологического оборудования машзалов АЭС, для измерения температуры подшипников различных двигателей

Исполнения



Тип ТП	Диапазон измеряемых температур, °С	НСХ	Класс допуска	Количество чувствительных элементов	Степень защиты от пыли и воды
ТХКс-2088	-40...400	ХК (L)	2	1	IP20
ТХАс-2088	-40...600	ХА (К)	1, 2	1	IP20

Примечание: возможно изготовление термоэлектрических преобразователей с другими метрологическими характеристиками

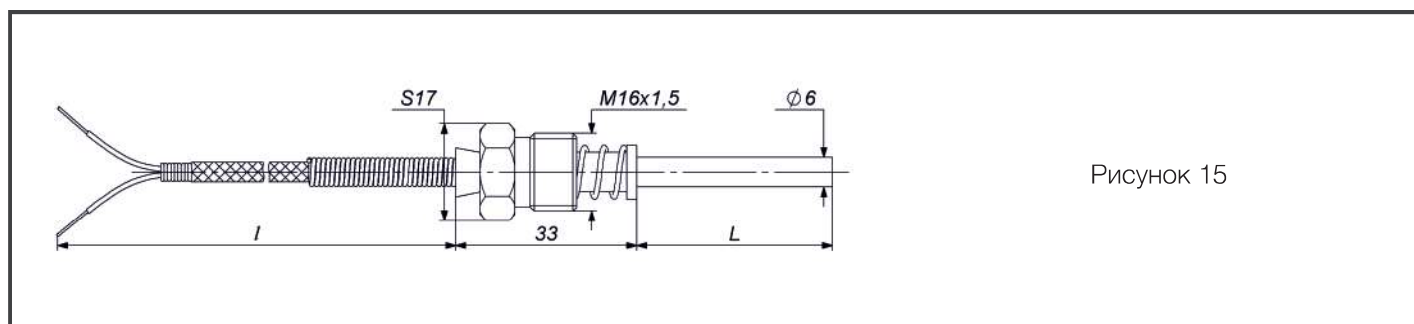


Рисунок 15

Модификация	Диаметр защитной арматуры d / d1, мм	Показатель тепловой инерции, с		Условное давление, МПа	Тип крепления / Диаметр упорной шайбы M / D	Длина монтажной части, мм	Длина наружной части, мм
		И	Н				
15	6	10	5	4	M16x1,5 / 14	60...250	60...5000

Пример обозначения при заказе

Преобразователь термоэлектрический ТХАс-2088, в общепромышленном исполнении, конструктивное исполнение по рисунку 15, с диапазоном измерения от минус 40 °С до 600 °С, с одним чувствительным элементом, класс допуска по ГОСТ 6616-94 - 2; изолированный измерительный спай; с защитной арматурой диаметром d = 6 мм, с длиной монтажной части L = 60 мм, с длиной наружной части 1000 мм, климатическое исполнение УХЛ4:

«ТХАс-2088 – 15 – -40 .. 600 °С – 2 – И – 6 мм – 60 мм – 1000 мм – ТУ 4211-004-12296299-2014»

Примечание: по согласованию с заказчиком возможно изготовление термопреобразователей с другими размерами; полная карта заказа представлена на странице 39.

2.2.7 Модификация 16

Предназначены для измерения температуры пищевых продуктов.

Исполнения



Тип ТП	Диапазон измеряемых температур, °С	НСХ	Класс допуска	Количество чувствительных элементов	Степень защиты от пыли и воды
ТХКс-2088	-40...300	ХК (L)	2	1	IP20
ТХАс-2088	-40...300	ХА (К)	1, 2	1	IP20

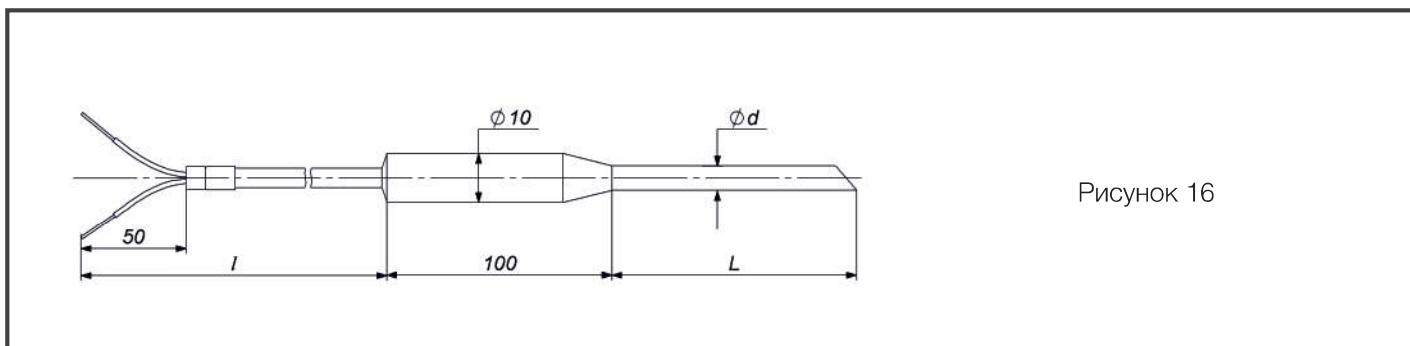


Рисунок 16

Модификация	Диаметр защитной арматуры $d / d1$, мм	Показатель тепловой инерции, с		Условное давление, МПа	Тип крепления / Диаметр упорной шайбы M / D	Длина монтажной части, мм	Длина наружной части, мм
		И	Н				
16	4 6	10	5	0,4	-	60...500	60...5000

Пример обозначения при заказе

Преобразователь термоэлектрический ТХАс-2088, в общепромышленном исполнении, конструктивное исполнение по рисунку 16, с диапазоном измерения от минус 40 °С до 300 °С, с одним чувствительным элементом, класс допуска по ГОСТ 6616-94 - 2; изолированный измерительный спай; с защитной арматурой диаметром $d = 6$ мм, с длиной монтажной части $L = 100$ мм, с длиной наружной части 1000 мм, климатическое исполнение УХЛ4:

«ТХАс-2088 – 16 – -40 .. 300 °С – 2 – И – 6 мм – 100 мм – 1000 мм – ТУ 4211-004-12296299-2014»

Примечание: по согласованию с заказчиком возможно изготовление термопреобразователей с другими размерами;

полная карта заказа представлена на странице 39.

2.2.8 Модификации 17, 18

Предназначены для измерения температуры в атмосфере чистого воздуха и газообразных химически неагрессивных сред в химической, металлургической, энергетической и других отраслях промышленности, и в частности, на атомных электростанциях.

Исполнения



Тип ТП	Диапазон измеряемых температур, °С	НСХ	Класс допуска	Количество чувствительных элементов	Степень защиты от пыли и воды
ТХКс-2088	-40...600	ХК (L)	2	1	IP00
ТХАс-2088	-40...1300	ХА (К)	1, 2	1	IP00

Примечание: возможно изготовление термоэлектрических преобразователей с другими метрологическими характеристиками

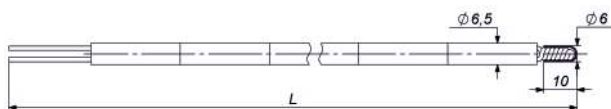


Рисунок 17 - Диаметр термоэлектродов 1,2 мм

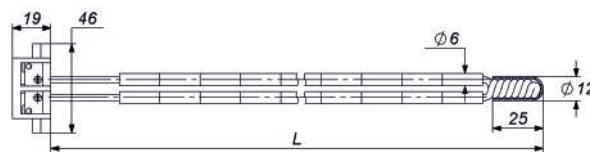


Рисунок 18 - Диаметр термоэлектродов 3,2 мм

Модификация	Диаметр защитной арматуры d / d1, мм	Показатель тепловой инерции, с		Условное давление, МПа	Тип крепления / Диаметр упорной шайбы М / D	Длина монтажной части, мм	Длина наружной части, мм
		И	Н				
17	6	20	3	-	-	320...20000	-
18	12	40	5	-	-	320...3150	-

Пример обозначения при заказе

Преобразователь термоэлектрический ТХАс-2088, в общепромышленном исполнении, конструктивное исполнение по рисунку 17, с диапазоном измерения от минус 40 °С до 1000 °С, с одним чувствительным элементом, класс допуска по ГОСТ 6616-94 - 2; изолированный измерительный спай; с защитной арматурой диаметром d = 6 мм, с длиной монтажной части L = 3000 мм:

«ТХАс-2088 – 17 – -40 .. 1000 °С – 2 – И – 6 мм – 3000 мм– ТУ 4211-004-12296299-2014»

Примечание: по согласованию с заказчиком возможно изготовление термопреобразователей с другими размерами;

полная карта заказа представлена на странице 39.

2.2.9 Модификация 19

Предназначены для измерения температуры твердых тел в химической, металлургической, энергетической и других отраслях промышленности, и в частности, на атомных электростанциях.

Исполнения



Тип ТП	Диапазон измеряемых температур, °С	НСХ	Класс допуска	Количество чувствительных элементов	Степень защиты от пыли и воды
ТХКс-2088	-40...400	ХК (L)	2	1	IP20
ТХАс-2088	-40...600	ХА (K)	1, 2	1	IP20

Примечание: возможно изготовление термоэлектрических преобразователей с другими метрологическими характеристиками

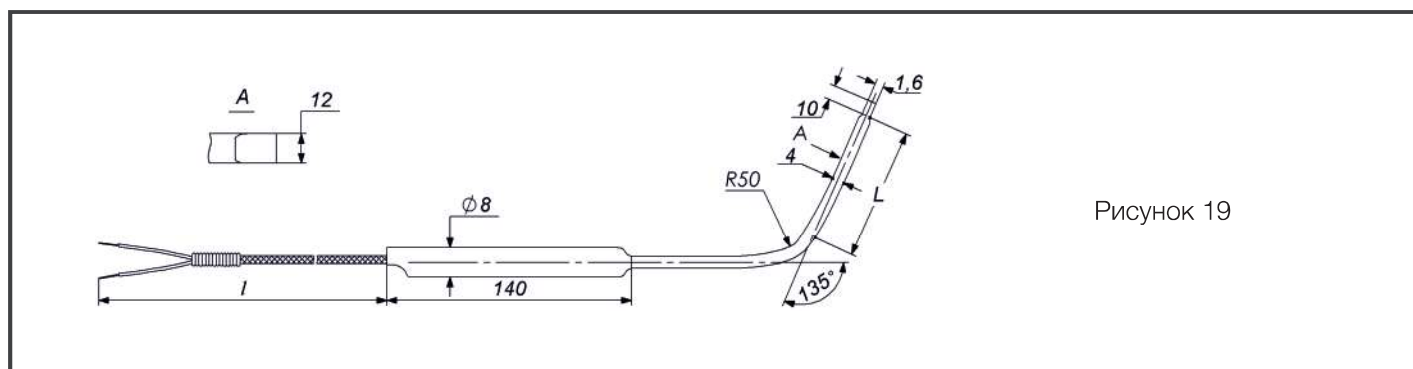


Рисунок 19

Модификация	Диаметр защитной арматуры d / d1, мм	Показатель тепловой инерции, с		Условное давление, МПа	Тип крепления / Диаметр упорной шайбы M / D	Длина монтажной части, мм	Длина наружной части, мм
		И	Н				
19	-	-	20	0,1	-	60...400	60...5000

Пример обозначения при заказе

Преобразователь термоэлектрический ТХАс-2088, в общепромышленном исполнении, конструктивное исполнение по рисунку 19, с диапазоном измерения от минус 40 °С до 600 °С, с одним чувствительным элементом, класс допуска по ГОСТ 6616-94 - 2; неизолированный измерительный спай; с длиной монтажной части L = 100 мм, с длиной наружной части 1000 мм:

«ТХАс-2088 – 19 – -40 .. 600 °С – 2 – Н – 100 мм – 1000 мм – ТУ 4211-004-12296299-2014»

Примечание: по согласованию с заказчиком возможно изготовление термопреобразователей с другими размерами;

полная карта заказа представлена на странице 39.

2.2.10 Модификации 20, 21

Многосонные датчики из термопарного кабеля с минеральной изоляцией предназначены для измерения температуры печей, реакторов, установок каталитического риформинга и гидроочистки нефтепродуктов. Могут применяться в химической, металлургической, энергетической и других отраслях промышленности, и в частности, на атомных электростанциях.

Исполнения



Тип ТП	Диапазон измеряемых температур, °С	НСХ	Класс допуска	Количество чувствительных элементов	Степень защиты от пыли и воды
ТХКс-2088	-40...600	ХК (L)	2	1	IP20
ТХАс-2088	-40...800 -40...900 -40...1000	ХА (К)	1, 2	1	IP20

Примечание: возможно изготовление термоэлектрических преобразователей с другими метрологическими характеристиками

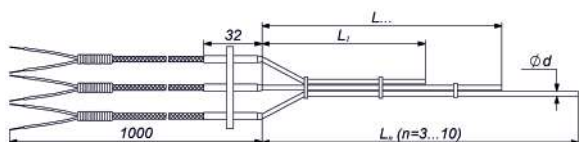


Рисунок 20

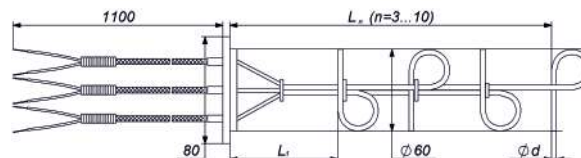


Рисунок 21

Модификация	Диаметр термопарного кабеля d, мм	Показатель тепловой инерции, с		Условное давление, МПа	Тип крепления / Диаметр упорной шайбы M / D	Длина монтажной части L, мм	Длина наружной части, мм
		И	Н				
20 21	3	3	1,5	0,1	-	60...1000	60...5000
	4	5	2				-
	5	8	3				-

Пример обозначения при заказе

Преобразователь термоэлектрический ТХАс-2088, в общепромышленном исполнении, конструктивное исполнение по рисунку 20, с диапазоном измерения от минус 40 °С до 800 °С; из четырех отрезков термопарного кабеля КТМС с одним чувствительным элементом, класс допуска по ГОСТ 6616-94 - 2; изолированный измерительный спай; кабель диаметром d = 3 мм, с длинами монтажной части L1 / L2 / L3 / L4 = 1000 / 2000 / 3000 / 4000 мм с длиной наружной части L = 1000 мм:

«ТХАс-2088 – 20 – -40 .. 800 °С – 2 – И – 3 мм – 1000/2000/3000/4000 мм – 1000 мм – ТУ 4211-004-12296299-2014»

Примечание: по согласованию с заказчиком возможно изготовление термопреобразователей с другими размерами;

полная карта заказа представлена на странице 39.

2.2.11 Модификации 22, 23

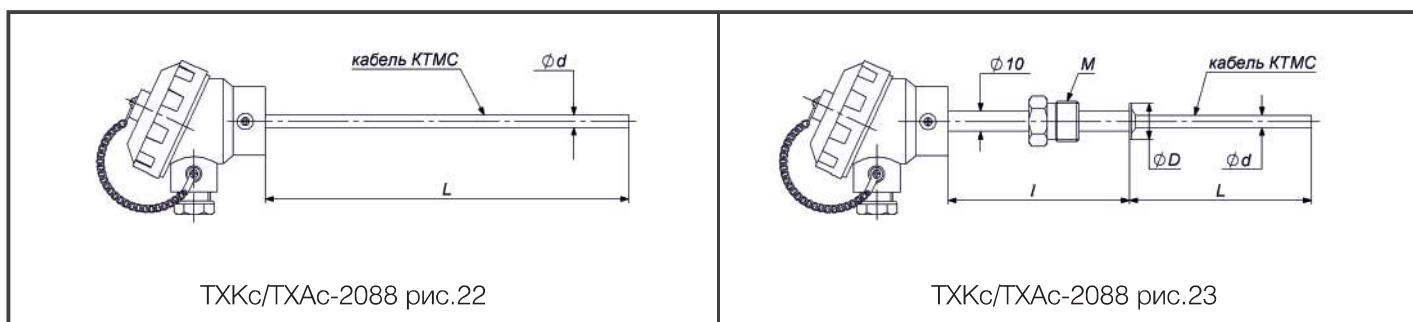
Изготавливаются из термопарного кабеля с минеральной изоляцией. Предназначены для измерения температуры жидких и газообразных сред, не разрушающих материал защитного чехла. Могут применяться в химической, металлургической, энергетической и других отраслях промышленности, и в частности, на атомных электростанциях

Исполнения



Тип ТП	Диапазон измеряемых температур, °С	НСХ	Класс допуска	Количество чувствительных элементов	Степень защиты от пыли и воды
ТХКс-2088	-40...600	ХК (L)	2	1, 2	IP65
ТХАс-2088	-40...800 -40...900 -40...1000	ХА (K)	1, 2	1, 2	IP65

Примечание: возможно изготовление термоэлектрических преобразователей с другими метрологическими характеристиками



Модификация	Диаметр термопарного кабеля d, мм	Показатель тепловой инерции, с		Условное давление, МПа	Тип крепления / Диаметр упорной шайбы M / D	Длина монтажной части L, мм	Длина наружной части, мм	Тип клеммной головки
		И	Н					
22	3	3	1,5	0,1	-	60...10000	-	АЛ1, АЛ2, АГ, СН
	4	5	2					
	5	8	3					
	6	8,8	3,3					
23	3	3	1,5	4	M20x1,5 / 18 M27x2 / 24 M33x2 / 30	120	-	-
	4	5	2					
	5	8	3					
	6	8,8	3,3					

Пример обозначения при заказе

Преобразователь термоэлектрический ТХАс-2088, в общепромышленном исполнении, конструктивное исполнение по рисунку 22, с диапазоном измерения от минус 40 °С до 800 °С; из термопарного кабеля КТМС с одним чувствительным элементом диаметром 6 мм, класс допуска по ГОСТ 6616-94 - 2;

«ТХАс-2088 – 22 – -40 .. 800 °С – 2 – И – 6 мм – 1000 мм – ТУ 4211-004-12296299-2014»

Примечание: по согласованию с заказчиком возможно изготовление термопреобразователей с другими размерами; полная карта заказа представлена на странице 39.

2.2.12 Модификация 25

Предназначены для измерения температуры в камере смешения резиносмесителя, поверхности твердых тел. Могут применяться в химической, металлургической, энергетической и других отраслях промышленности, и в частности, на атомных электростанциях для измерения температуры подшипников различных двигателей

Исполнения



Тип ТП	Диапазон измеряемых температур, °С	НСХ	Класс допуска	Количество чувствительных элементов	Степень защиты от пыли и воды
ТХКс-2088	-40...200	ХК (L)	2	1	IP20
ТХАс-2088	-40...200	ХА (К)	1, 2	1	IP20

Примечание: возможно изготовление термоэлектрических преобразователей с другими метрологическими характеристиками

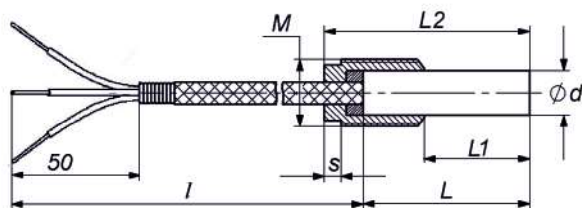


Рисунок 25.

Модификация	Диаметр защитной арматуры d / d1, мм	Показатель тепловой инерции, с		Условное давление, МПа	Тип крепления / Размер S под ключ M / S	Длина монтажной части, мм L / L1 / L2	Длина наружной части, мм
		изолированный рабочий спай	неизолированный рабочий спай				
25	5	6	2,5	0,2	M8x1 / 3,5	25 / 13 / 31	60...10000
	8	6	2,5	0,2	M12x1,5 / 3,5	30 / 21 / 39	

Пример обозначения при заказе

Преобразователь термоэлектрический ТХАс-2088, в общепромышленном исполнении, конструктивное исполнение по рисунку 25, с диапазоном измерения от минус 40 °С до 200 °С, с одним чувствительным элементом, класс допуска по ГОСТ 6616-94 - 2; изолированный измерительный спай; с диаметром монтажной части 8 мм; с длиной монтажной части L = 30 мм, с длиной наружной части 1000 мм, со штуцером с резьбой M12x1,5:

«ТХАс-2088 – 25 – -40 .. 200 °С – 2 – И – 8 мм – 30 мм – 1000 мм – M12x1,5 – ТУ 4211-004-12296299-2014»

Примечание: по согласованию с заказчиком возможно изготовление термопреобразователей с другими размерами;

полная карта заказа представлена на странице 39.

2.2.13 Модификации 26, 27

Изготавливаются из термопарного кабеля с минеральной изоляцией. Предназначены для измерения температуры газообразных, жидких, сыпучих сред. Датчики могут применяться в промышленности, энергетике и, в частности, на атомных электростанциях для температурного контроля технологического оборудования, в том числе, находящегося в герметичной зоне и в зоне контролируемого доступа при всех возможных режимах эксплуатации.

Исполнения



Тип ТП	Диапазон измеряемых температур, °С	НСХ	Класс допуска	Количество чувствительных элементов	Степень защиты от пыли и воды
ТХКс-2088	-40...600	ХК (L)	2	1	IP20
ТХАс-2088	-40...1300	ХА (К)	1, 2	1	IP20

Примечание: возможно изготовление термоэлектрических преобразователей с другими метрологическими характеристиками

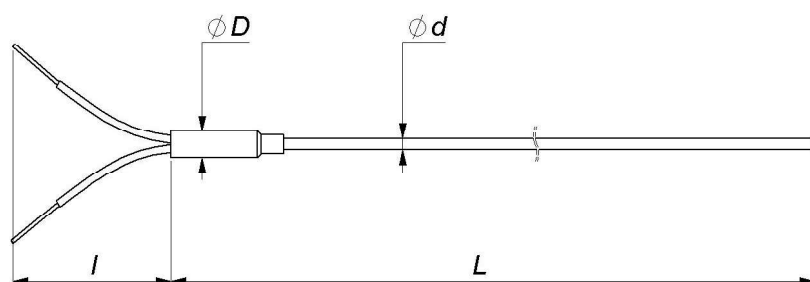


Рисунок 26

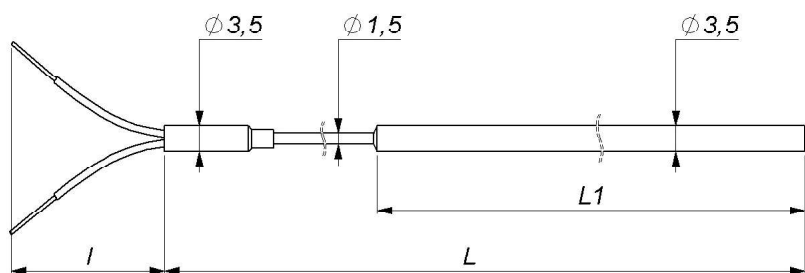


Рисунок 27 - С защитным чехлом из нержавеющей стали, плотно напрессованным на кабель 1,5 мм

Модификация	Диаметр монтажной части / Диаметр втулки / Длина втулки d, мм / D, мм	Показатель тепловой инерции, с		Условное давление, МПа	Длина монтажной части, мм L, мм	Длина наружной части, мм
		И	Н			
26	1,5 / 3,5	3	1,5	6,3	60...10000	60...10000
	3 / 6	5	2			
	4 / 6	8	3			
	5 / 8					
	6 / 8					
27	1,5 / 3,5	5	2	25	60...10000	60...10000

Пример обозначения при заказе

Преобразователь термоэлектрический ТХАс-2088, в общепромышленном исполнении, конструктивное исполнение по рисунку 26, с диапазоном измерения от минус 40 °С до 800 °С, из термодарного кабеля КТМС диаметром 1,5 мм с одним чувствительным элементом, класс допуска по ГОСТ 6616-94 - 2; неизолированный измерительный спай; с длиной монтажной части L = 10000 мм, с длиной наружной части 150 мм:

«ТХАс-2088 – 26 – -40 ..800 °С – 2 – Н – 1,5 мм – 10000 мм – 150 мм – ТУ 4211-004-12296299-2014»

Преобразователь термоэлектрический ТХАс-2088, в исполнении для АЭС, класс безопасности 3Н, конструктивное исполнение по рисунку 27, с диапазоном измерения от минус 40 °С до 1300 °С, из термодарного кабеля КТМС диаметром 1,5 мм с одним чувствительным элементом, класс допуска по ГОСТ 6616-94 - 2; неизолированный измерительный спай; диаметр монтажной части 3,5 мм; с длиной монтажной части L = 10000 мм, с длиной наружной части 150 мм:

«ТХАс-2088 – АС(3Н) – 27 -40...1300°С – 2 – Н – 3,5 мм – 1000 мм – 150 мм – ТУ 4211-004-12296299-2014»

Примечание: по согласованию с заказчиком возможно изготовление термопреобразователей с другими размерами;

полная карта заказа представлена на странице 39.

2.2.14 Модификации 28, 29, 30, 31

Изготавливаются из термопарного кабеля с минеральной изоляцией. Предназначены для непрерывного измерения температуры твёрдых тел, а также сыпучих, жидких и газообразных сред. Датчики могут применяться в промышленности, энергетике и, в частности, на атомных электростанциях для температурного контроля технологического оборудования, в том числе, находящегося в герметичной зоне и в зоне контролируемого доступа при всех возможных режимах эксплуатации.

Исполнения



Тип ТП	Диапазон измеряемых температур, °С	НСХ	Класс допуска	Количество чувствительных элементов	Степень защиты от пыли и воды
ТХКс-2088	-40...600	ХК (L)	2	1	IP65
ТХАс-2088	-40...1300	ХА (К)	1, 2	1	IP65

Примечание: возможно изготовление термоэлектрических преобразователей с другими метрологическими характеристиками

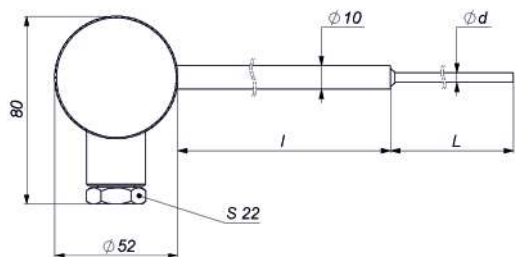


Рисунок 28 – Возможна установка передвижного штуцера

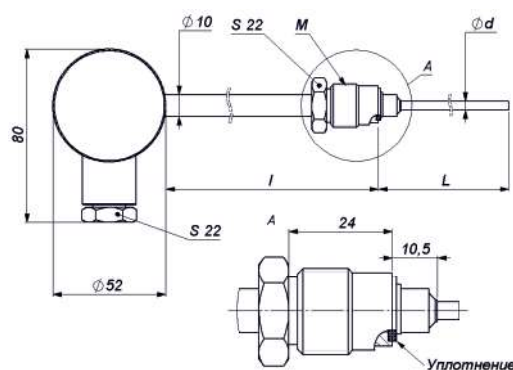


Рисунок 29 – С подвижным штуцером

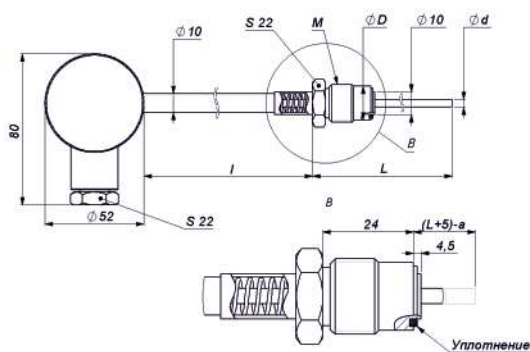


Рисунок 30

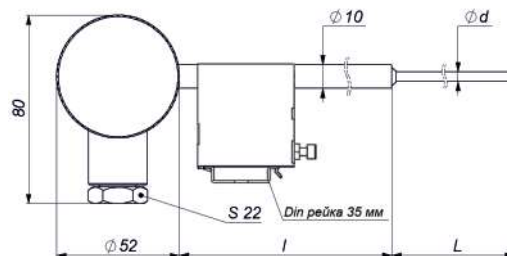


Рисунок 31 – С креплением на din-рейку

Модификация	Диаметр монтажной части	Показатель тепловой инерции, с		Условное давление, МПа	Длина монтажной части, мм L, мм	Длина наружной части, мм	Тип крепления / Диаметр упорной шайбы М / D	Тип клеммной головки
		И	Н					
28	1,5	3	1,5	0,63	60...25000	60...1000	-	СН
	3	5	2					
	4	8	3					
	5							
	6							
29	1,5	3	1,5	0,63	60...25000	60...1000	M20x1,5 / 18	СН
	3	5	2					
	4	8	3					
	5							
	6							
30	4	8	3	0,63	60...25000	60...1000	M20x1,5 / 18	СН
	5							
	6							
31	1,5	3	1,5	0,63	60...25000	70	Din	СН
	3	5	2					
	4	8	3					
	5							
	6							

Пример обозначения при заказе

Преобразователь термоэлектрический ТХАс-2088, в исполнении для АЭС, класс безопасности 2Н, конструктивное исполнение по рисунку 28, с диапазоном измерения от минус 40 °С до 800 °С, из термопарного кабеля КТМС диаметром 4 мм с одним чувствительным элементом, класс допуска по ГОСТ 6616-94 - 2; изолированный измерительный спай; с длиной монтажной части L = 1000 мм, с длиной наружной части 200 мм:

«ТХАс-2088 – АС(2Н) - 28 – -40 ..800 °С – 2 – И – 4 мм – 1000 мм – 200 мм – ТУ 4211-004-12296299-2014»

Преобразователь термоэлектрический ТХКс-2088, в исполнении для АЭС, класс безопасности 3Н, конструктивное исполнение по рисунку 30, с диапазоном измерения от минус 40 °С до 600 °С, из термопарного кабеля КТМС диаметром 6 мм с одним чувствительным элементом, класс допуска по ГОСТ 6616-94 - 2; изолированный измерительный спай; с длиной монтажной части L = 500 мм, с длиной наружной части 120 мм, со штуцером с резьбой M20x1,5:

«ТХАс-2088 – АС(3Н) – 30 – -40...600°С – 2 – И – 6мм – 500мм – 120мм – M20x1,5 ТУ 4211-004-122962990-2014»

Примечание: по согласованию с заказчиком возможно изготовление термопреобразователей с другими размерами;
полная карта заказа представлена на странице 39.