

ОКПД 26.51.43.112

Вольтметры цифровые ВЦ-140

Руководство по эксплуатации

КПЛШ.422180.008 РЭ

СОДЕРЖАНИЕ

1 ОПИСАНИЕ И РАБОТА	4
1.1 Назначение изделия	4
1.2 Технические характеристики	4
1.3 Комплект поставки.....	6
1.4 Устройство и работа	6
1.5 Маркировка.....	7
1.6 Упаковка	7
2 ИСПОЛЬЗОВАНИЕ ПО НАЗНАЧЕНИЮ.....	8
2.1 Общие замечания	8
2.2 Меры безопасности.....	8
2.3 Подготовка к использованию.....	8
2.3.1 Опробование прибора	8
2.3.2 Монтаж прибора.....	8
2.3.3 Подключение прибора	9
2.4 Работа с прибором.....	9
2.5 Техническое обслуживание.....	9
3 ТРАНСПОРТИРОВАНИЕ И ХРАНЕНИЕ	10
3.1 Транспортирование	10
3.2 Хранение	10
4 УТИЛИЗАЦИЯ.....	10
5 ГАРАНТИИ ИЗГОТОВИТЕЛЯ	11
Приложение А. ГАБАРИТНЫЕ РАЗМЕРЫ.....	12
Приложение Б. СХЕМА ПОДКЛЮЧЕНИЯ	13
Приложение В. НОРМАТИВНЫЕ ДОКУМЕНТЫ	14

Настоящее руководство по эксплуатации (РЭ) содержит сведения о конструкции, принципе действия, характеристиках вольтметра цифрового ВЦ-140 (далее по тексту – ВЦ), а также указания, необходимые для его правильной и безопасной эксплуатации.

Приступать к работе с прибором только после ознакомления с настоящим РЭ.

1 ОПИСАНИЕ И РАБОТА

1.1 Назначение изделия

1.1.1 Вольтметр ВЦ предназначен для измерения и индикации напряжения постоянного тока в диапазоне от 0 до 40 В.

ВЦ может применяться в различных транспортных средствах, в том числе специального назначения.

1.1.2 В соответствии с ГОСТ Р 52931-2008 ВЦ относится:

- по информационной связи – не предназначен для информационной связи с другими изделиями;
- по метрологическим свойствам – к устройствам технического контроля (не является средством измерения);
- по устойчивости к механическим воздействиям – к виброустойчивому исполнению;
- по защищенности от воздействия окружающей среды – к защищенному.

1.1.3 ВЦ соответствует требованиям ГОСТ РВ 20.39.304-98, ГОСТ РВ 20.39.305-76 для группы исполнения 1.6.4.

1.1.4 Вид климатического исполнения – УХЛ2 по ГОСТ 15150-69.

1.1.5 Режим работы ВЦ – непрерывный.

1.1.6 Вольтметр ВЦ не является средством измерения и не имеет метрологических характеристик.

1.1.7 В соответствии с ГОСТ 15150-69 ВЦ относится к однофункциональным, неремонтируемым и невосстанавливаемым изделиям.

1.2 Технические характеристики

1.2.1 Вольтметр ВЦ выполняет измерение и цифровую индикацию значений напряжения постоянного тока.

1.2.2 Диапазон измерения прибора ВЦ от 0 до 40 В. Цена деления младшего разряда цифрового индикатора 0,1 В.

1.2.3 Предел допустимой основной приведенной погрешности измерения ВЦ должен быть не более $\pm 1\%$.

1.2.4 Предел допускаемой приведенной дополнительной погрешности ВЦ, вызванной отклонением температуры окружающего воздуха от $(20\pm 5)^\circ\text{C}$ до любой температуры от -50 до $+50^\circ\text{C}$ на каждые 10°C изменения температуры должен быть не более $\pm 0,25\%$.

1.2.5 Предел допускаемой приведенной дополнительной погрешности ВЦ, вызванной изменением напряжения питания от номинального (26 ± 1) В в диапазоне от 22 до 30 В, должен быть не более $\pm 0,15\%$.

1.2.6 Время установление показаний – не более 1 сек.

1.2.7 Электрическая изоляция между всеми изолированными электрическими цепями и корпусом вольтметра ВЦ должна выдерживать в течение 1 минуты действие напряжения 500 В частотой 50 Гц.

1.2.8 Сопротивление изоляции электрических цепей ВЦ (каждой цепи в отдельности) относительно корпуса должно быть не менее:

- 20 МОм при температуре окружающего воздуха $(20\pm 5)^\circ\text{C}$ и относительной влажности от 60 до 80 %;
- 5 МОм при 50°C и относительной влажности до 80 %;
- 1 МОм при температуре от 20 до 65°C и относительной влажности $(95\pm 3)\%$ или при всех условиях эксплуатации.

1.2.9 Параметры электропитания

Питание вольтметра должно осуществляться от постоянного напряжения сети с номинальным значением (26 ± 1) В в диапазоне от 22 до 30 В. Потребляемый ток не более 100 мА.

Вольтметр имеет защиту при изменении полярности питающего напряжения. Защита работает до напряжения 75 В. Максимальное допустимое напряжение питания прибора – 36 В.

1.2.10 Показатели надежности:

- вероятность безотказной работы в течение 10 лет с момента изготовления (включая хранение) – не менее 0,98.
- средняя наработка на отказ – не менее 8000 ч.

1.2.11 Прибор устойчив к воздействию температуры окружающего воздуха от минус 50 до плюс 50°C и относительной влажности воздуха до 98% при температуре плюс 35°C и более низких температурах.

ВЦ работоспособен и сохраняет свои параметры при воздействии пониженного давления окружающего воздуха до 170 мм рт. ст. (22,6 кПа).

1.2.12 Прибор устойчив к воздействию термоциклирования (три последовательных цикла: минус 50°C – 4 ч. и плюс 50°C – 4 ч.).

1.2.13 Степень защиты наружной оболочки корпуса ВЦ от проникновения внешних твердых предметов и воды – IP65 по ГОСТ 14254-2015.

1.2.14 Прибор соответствует виброустойчивому исполнению при воздействии вибраций с ускорением до $6g$ в диапазоне частот от 1 до 120 Гц.

1.2.15 Прибор сохраняет работоспособность в условиях образования инея и росы.

1.2.16 Приборы ВЦ являются стойкими к воздействию соляного (морского) тумана и плесневых грибов.

1.2.17 ВЦ соответствует требованиям по устойчивости к электромагнитным помехам и нормам помехаэмиссии в соответствии с ГОСТ 32137-2013.

Группа исполнения ВЦ по устойчивости к помехам для электромагнитной обстановки средней жесткости – III, критерий качества функционирования при испытаниях на помехоустойчивость – А.

1.2.18 Прибор в заводской упаковке при транспортировании прочен к:

- воздействию транспортной тряски с ускорением 30 м/с^2 при частоте ударов от 10 до 120 в минуту в течение одного часа или 15000 ударов с тем же ускорением в направлении воздействия, указанном на таре;
- вибрации в диапазоне частот от 10 Гц до 500 Гц с частотой перехода в пределах (57–62) Гц с амплитудой смещения для частот перехода 0,35 мм и ускорением для частоты выше частоты перехода 49 м/с^2 ;
- ударам, действующим последовательно вдоль трех взаимно перпендикулярных осей, с ускорением 98 м/с^2 , длительностью ударного импульса 16 мс при числе ударов 1000 ± 10 для каждого направления;
- температуре от минус 60 до плюс 50°C и относительной влажности до 100% при температуре 35°C и ниже.

1.3 Комплект поставки

1.3.1 Комплект поставки ВЦ указан в таблице 1.

Таблица 1 – Комплект поставки

Наименование	Обозначение	Кол-во	Примечание
Вольтметр цифровой ВЦ-140	КПЛШ.422180.008	1	
Комплект гаек и шайб		1	Для крепления ВЦ
Розетка 2РМДТ18КПН4Г5В1В		1	Для подключения ВЦ
Паспорт	КПЛШ.422180.008 ПС	1	
Руководство по эксплуатации	КПЛШ.422180.008 РЭ	1	На партию приборов

1.4 Устройство и работа

1.4.1 Общий вид и габаритные размеры вольтметра ВЦ в Приложении А.

Масса – не более 0,3 кг.

1.4.2 На передней панели прибор имеет семисегментный светодиодный индикатор, имеющий три разряда. Напряжение индицируется в формате XX.X (два знака до запятой, один – после).

Цифровая светодиодная индикация хорошо различима при освещенности 60-70 лк в дневное время и 5-7 лк в ночное время на расстоянии 0,6 м.

1.4.3 На задней панели прибора имеется четырехконтактный разъем, через который подключаются провода питания и провода для измерения напряжения.

1.5 Маркировка

1.5.1 Маркировка ВЦ соответствует требованиям ГОСТ 26828-86 и конструкторской документации предприятия-изготовителя.

1.5.2 На передней панели прибора нанесена следующая информация:

- товарный знак предприятия-изготовителя (НПФ «Сенсорика»);
- наименование прибора.

1.5.3 На задней панели ВЦ нанесен заводской номер.

1.5.4 Маркировка должна быть четкой и сохраняться в течение всего срока службы ВЦ.

1.5.5 На транспортную тару (ящик) несмываемой черной краской нанесены основные, дополнительные и информационные надписи, а также манипуляционные знаки «Вверх», «Хрупкое, осторожно», «Беречь от сырости» по ГОСТ 14192-96.

1.6 Упаковка

1.6.1 Приборы поставляются в упаковке предприятия-изготовителя, соответствующей категории КУ-2 по ГОСТ 23170-78 и обеспечивающей необходимую защиту от внешних воздействующих факторов (климатических, механических, биологических) при выполнении погрузочно-разгрузочных работ, транспортировании и хранении ВЦ.

1.6.2 В качестве потребительской тары применяются коробки из гофрированного картона. Каждый прибор герметично заваривается в пакет из полиэтиленовой пленки с применением силикагеля и упаковывается в потребительскую тару. В качестве амортизационного материала применяется гофрированный картон.

1.6.3 В качестве транспортной тары применяются сплошные ящики из древесных материалов. В каждый транспортный ящик укладываются приборы в потребительской таре и вкладывается полиэтиленовый пакет с эксплуатационной и товарно-сопроводительной (упаковочный лист) документацией.

2 ИСПОЛЬЗОВАНИЕ ПО НАЗНАЧЕНИЮ

2.1 Общие замечания

2.1.1 При получении ящиков с приборами необходимо убедиться в полной сохранности тары. При наличии повреждений тары необходимо составить акт в установленном порядке и обратиться с рекламацией к транспортной организации. **На приборы с механическими повреждениями гарантия предприятия-изготовителя не распространяется.**

2.1.2 Необходимо проверить комплектность поставки в соответствии с паспортом на вольтметр. В паспорте укажите дату ввода ВЦ в эксплуатацию. **Паспорт необходимо сохранять в течение всего срока эксплуатации прибора, т.к. он является юридическим документом при предъявлении рекламаций предприятию-изготовителю.**

2.2 Меры безопасности

2.2.1 По способу защиты от поражения электрическим током ВЦ относится к классу 0 по ГОСТ 12.2.007.0-75 и соответствует требованиям безопасности по ГОСТ Р 52931-2008.

2.2.2 Конструкция ВЦ обеспечивает безопасность обслуживающего персонала при монтаже (демонтаже) и эксплуатации прибора.

2.2.3 Все операции по подключению и монтажу (демонтажу) ВЦ необходимо проводить только при отключенном напряжении питания.

2.3 Подготовка к использованию

2.3.1 Опробование прибора

Прежде, чем приступить к монтажу ВЦ, необходимо опробовать его. Для опробования ВЦ необходимо подключить к нему источник питания (напряжение его должно находиться в допустимом диапазоне) и калибратор напряжения. Изменяя значения напряжения наблюдать за показаниями ВЦ. В случае исправности ВЦ (соответствие показаний прибора требованиям п.1.2.3 РЭ) в паспорт необходимо внести запись, что ВЦ прошел входной контроль (опробование) и годен для эксплуатации.

2.3.2 Монтаж прибора

При монтаже необходимо руководствоваться настоящим РЭ и соблюдать требования безопасности (п.2.2).

Воздух в помещении, предназначенном для установки прибора, не должен содержать паров кислот, щелочей и агрессивных газов.

Монтаж прибора заключается в его установке на место эксплуатации и фиксации при помощи гаек и шайб, входящих в комплект поставки ВЦ.

2.3.3 Подключение прибора

Для подключения прибора необходимо изготовить кабель с использованием розетки, входящей в комплект поставки ВЦ. Подсоединение кабеля к разъему прибора производить согласно схеме подключения (Приложение Б).

2.4 Работа с прибором

2.4.1 К эксплуатации ВЦ должны допускаться лица, изучившие настоящее РЭ и прошедшие необходимый инструктаж.

2.4.2 Режим работы прибора – непрерывный, круглосуточный.

2.4.3 В процессе эксплуатации приборы не требуют настройки и регулирования.

2.4.4 После установки ВЦ и подключения разъема прибор готов к работе.

2.4.5 Сразу после включения прибора производится его самопроверка. Также такие самопроверки производятся во время работы прибора.

Если при самопроверках неисправности не обнаружены, то прибор индицирует измеренное напряжение. Если прибор диагностировал неисправность, то на индикаторе ВЦ появится одна из надписей, приведенных в таблице 2.

Таблица 2 – Возможные неисправности ВЦ

Надпись на индикаторе ВЦ	Описание неисправности	Меры реагирования
Hd0	Отказ блока измерения	Замена прибора
— — — —	Входное напряжение > 100 В	Проверка точек подключения измеряемого напряжения
— — — —	Входное напряжение отрицательной полярности более чем 0,5 В	Изменение полярности подключения измеряемого напряжения
<i>Примечание: проверка обрыва проводов для подключения измеряемого напряжения не производится, так как для работы используется делитель напряжения, интегрированный в прибор. В случае обрыва этих проводов прибор покажет значение 00.0</i>		

2.5 Техническое обслуживание

2.5.1 Техническое обслуживание (ТО) проводят с целью обеспечения работоспособности прибора в период эксплуатации.

2.5.2 ТО прибора заключается в периодической (не реже одного раза в год) проверке:

- отсутствия вмятин, механических повреждений, пыли и грязи на корпусе ВЦ;
- прочности монтажа: проверить затяжку гаек, предназначенных для крепления прибора (при необходимости гайки подтянуть);
- надежности присоединения разъема: проверить отсутствие обрывов и повреждений изоляции соединительных проводов.

2.5.3 Эксплуатация ВЦ с повреждениями и неисправностями запрещается.

3 ТРАНСПОРТИРОВАНИЕ И ХРАНЕНИЕ

3.1 Транспортирование

3.1.1 Приборы в упаковке предприятия-изготовителя могут транспортироваться всеми видами транспорта в соответствии с правилами перевозки грузов, действующими на каждом виде транспорта.

3.1.2 Расстановка и крепление упаковки с приборами в транспортных средствах должны обеспечивать устойчивое положение и исключить перемещение при транспортировании.

3.1.3 Указания манипуляционных знаков должны выполняться на всех этапах транспортирования, а также при погрузке (выгрузке) упаковки с приборами.

3.1.4 В части воздействия климатических и механических факторов условия транспортирования не должны превышать воздействий, оговоренных в п.1.2.18 настоящего РЭ.

3.1.5 Срок пребывания ВЦ в условиях транспортирования не должен превышать одного месяца.

3.2 Хранение

3.2.1 Хранение приборов осуществляется в упаковке предприятия-изготовителя в закрытых или других помещениях с естественной вентиляцией без искусственно регулируемых климатических условий.

3.2.2 Условия хранения ВЦ должны соответствовать условиям 1 (Л) по ГОСТ 15150-69 (ГОСТ Р 52931-2008).

3.2.3 Срок хранения упакованных в упаковку предприятия-изготовителя приборов не ограничен в пределах гарантийного срока.

4 УТИЛИЗАЦИЯ

4.1 Прибор не содержит вредных в экологическом отношении материалов и веществ, поэтому утилизация ВЦ не оказывает негативного влияния на окружающую среду.

4.2 Утилизацию прибора после окончания срока службы необходимо проводить в соответствии с установленным на предприятии-потребителе порядком.

5 ГАРАНТИИ ИЗГОТОВИТЕЛЯ

5.1 Предприятие-изготовитель гарантирует соответствие выпускаемых образцов прибора всем требованиям ТУ на них при соблюдении потребителем условий эксплуатации, транспортирования и хранения.

Гарантийный срок хранения и эксплуатации прибора – 10 лет со дня его изготовления.

Если прибор отгружен со склада предприятия-изготовителя в срок более двух недель после даты изготовления прибора, то гарантийный срок исчисляется с даты отгрузки прибора со склада предприятия-изготовителя.

5.2 В случае неисправности ВЦ в течение гарантийного срока или обнаружения некомплектности при получении прибора потребитель должен обратиться на предприятие-изготовитель.

5.3 Гарантийный срок продлевается на период от подачи рекламации до отправки прибора заказчику после его замены.

Приложение А. ГАБАРИТНЫЕ РАЗМЕРЫ

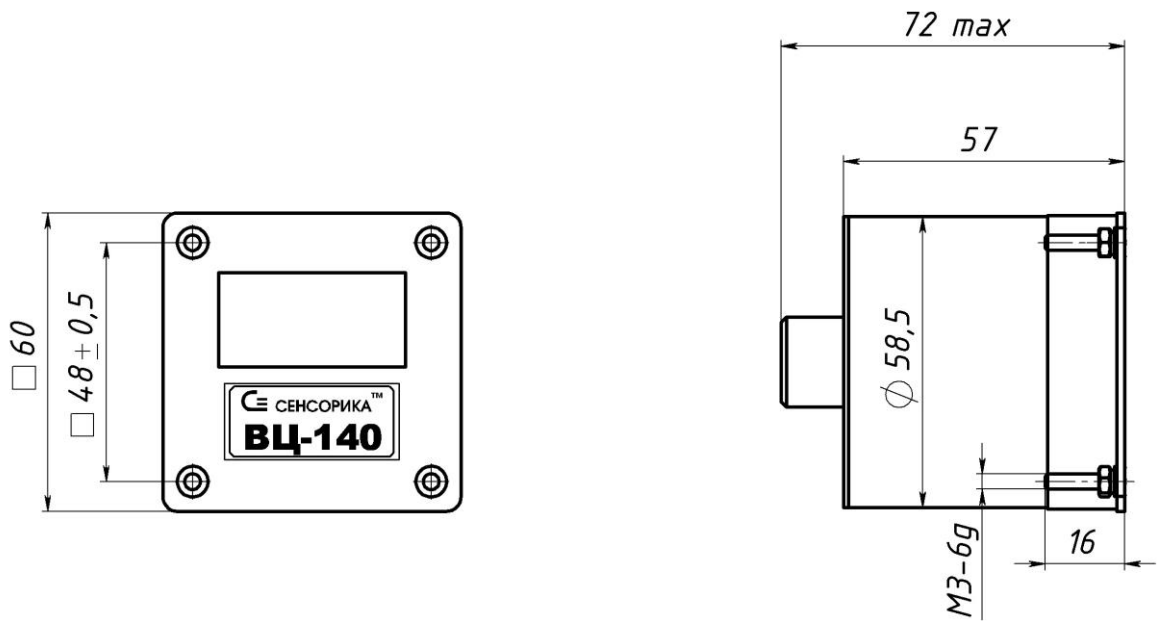


Рисунок А.1 – Габаритные размеры вольтметра ВЦ-140

Приложение Б. СХЕМА ПОДКЛЮЧЕНИЯ

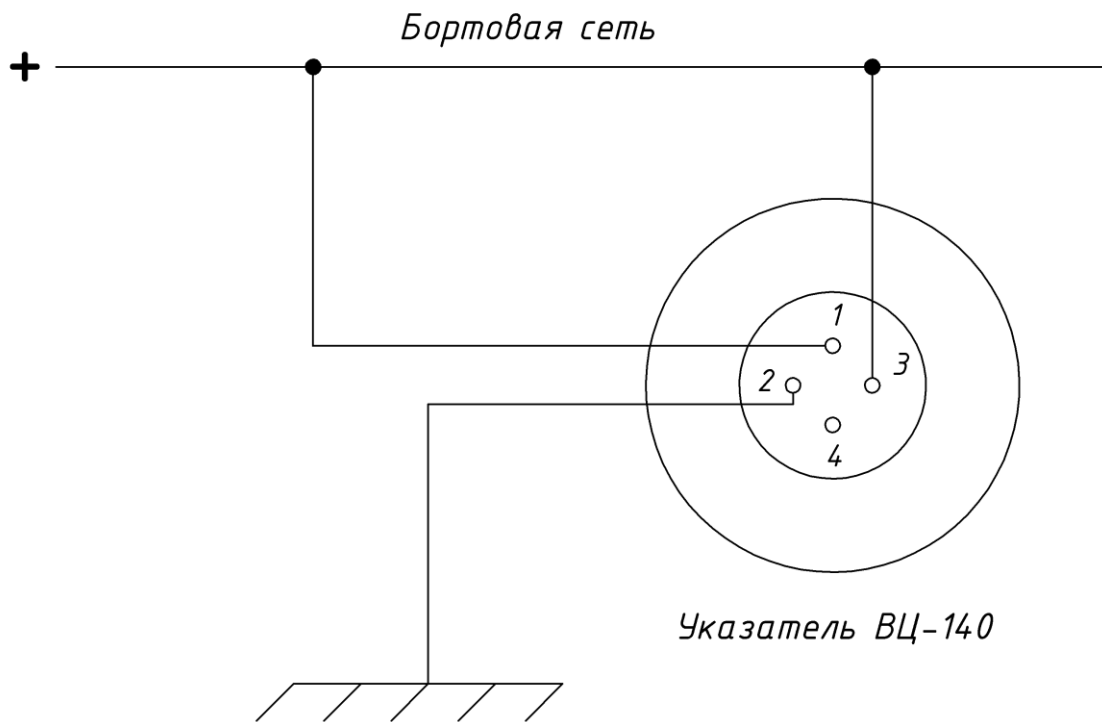


Рисунок Б.1 – Схема подключения вольтметра ВЦ-140

Приложение В. НОРМАТИВНЫЕ ДОКУМЕНТЫ

Обозначение документа	Наименование документа
ГОСТ Р 52931-2008	Приборы контроля и регулирования технологических процессов. Общие технические условия
ГОСТ РВ 20.39.304-98	Комплексная система общих технических требований. Аппаратура, приборы, устройства и оборудование военного назначения. Требования стойкости к внешним воздействующим факторам
ГОСТ 15150-69	Машины, приборы и другие технические изделия. Исполнения для различных климатических районов. Категории, условия эксплуатации, хранения и транспортирования в части воздействия климатических факторов внешней среды
ГОСТ 14254-2015	Степени защиты, обеспечиваемые оболочками (код IP)
ГОСТ 32137-2013	Совместимость технических средств электромагнитная. Технические средства для атомных станций. Требования и методы испытаний
ГОСТ 26828-86	Изделия машиностроения и приборостроения. Маркировка
ГОСТ 14192-96	Маркировка грузов
ГОСТ 23170-78	Упаковка для изделий машиностроения. Общие требования
ГОСТ 12.2.007.0-75	ССБТ. Изделия электротехнические. Общие требования безопасности